

# BELMASH

RU

Руководство по эксплуатации

EAC

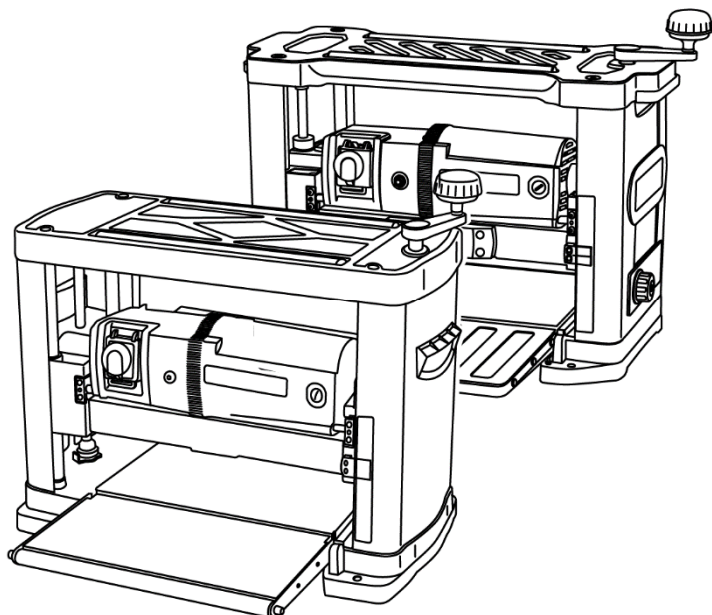
Станок

рейсмусовый

BELMASH P1800

BELMASH P2200M

BELMASH P2200MH



## **СОДЕРЖАНИЕ**

1. ОБЩИЕ СВЕДЕНИЯ.....	4
1.1 Основные параметры и технические характеристики.....	5
1.2 Комплект поставки.....	6
1.3 Графические символы.....	6
2. ТЕХНИКА БЕЗОПАСНОСТИ.....	7
2.1 Электротехническая безопасность.....	7
2.1.1 Требования по подключению к источнику электропитания.....	7
2.1.2 Использование удлинительного кабеля.....	7
2.2 Безопасность рабочего места.....	8
2.3 Личная безопасность.....	9
2.4 Эксплуатация и уход.....	9
3. УСТРОЙСТВО СТАНКА.....	10
4. УСТАНОВКА И СБОРКА СТАНКА.....	12
4.1 Распаковка и сборка.....	12
4.2 Установка станка.....	13
4.3 Юстировка вспомогательных роликов относительно рабочего стола.....	13
4.4 Замена и настройка ножей.....	14
4.5 Регулировка уровня строгания и установка указателя шкалы.....	14
4.6 Пуск станка.....	15
4.7 Предварительное рейсмусование.....	16
4.8 Дополнительные операции и чистовое рейсмусование.....	16
5. ТЕХНИЧЕСКОЕ ОБСЛУЖИВАНИЕ.....	17
5.1 Замена ножей.....	17
5.2 Очистка и смазка.....	17
5.3 Периодичность технического обслуживания.....	18
5.4 Замена щеток.....	18
6. ВЗРЫВ-СХЕМЫ.....	19
7. ЭЛЕКТРИЧЕСКАЯ СХЕМА.....	22
8. НЕИСПРАВНОСТИ И СПОСОБЫ ИХ УСТРАНЕНИЯ.....	23
9. ТРАНСПОРТИРОВКА И ХРАНЕНИЕ.....	24
10. УТИЛИЗАЦИЯ И ЗАЩИТА ОКРУЖАЮЩЕЙ СРЕДЫ.....	24
ГАРАНТИЙНЫЕ ОБЯЗАТЕЛЬСТВА.....	25

## УВАЖАЕМЫЙ ПОКУПАТЕЛЬ

Благодарим за доверие, которое Вы оказали, выбрав станок рейсмусовый **BELMASH P1800, BELMASH P2200M, BELMASH P2200MH**, далее «станок», «изделие».

Настоящее руководство устанавливает правила безопасной эксплуатации станка. Данный станок не предназначен для промышленных целей. В случае использования станка для предпринимательской деятельности или в профессиональных целях производитель снимает с себя гарантийные обязательства.

Перед началом работы внимательно ознакомьтесь с руководством по эксплуатации. В нём Вы найдёте все указания, выполнение которых обеспечит безопасную эксплуатацию и длительный срок службы станка.

При покупке станка обязательно проверьте заполнение торгующей организацией свидетельства о продаже и гарантийных талонов, которые должны быть заверены штампом магазина с указанием даты продажи. Требуйте проверки комплектности и работоспособности.

Изготовитель (продавец) оставляет за собой право изменять комплектность товара без изменения его потребительских свойств, основных технических характеристик и цены товара исходя из коммерческой целесообразности.

В связи с постоянным техническим совершенствованием конструкции станка возможны некоторые отличия между приобретенным Вами изделием и сведениями, приведенными в настоящем руководстве по эксплуатации, не влияющие на его основные технические параметры и эксплуатационную надежность.

Приятной Вам работы.

---

*При возникновении вопросов о вашем оборудовании, пожалуйста, обратитесь в службу технической поддержки BELMASH или отправьте письмо на электронную почту. Мы поможем вам справиться с проблемой и решить гарантийные случаи.*

**129626, г. Москва, проспект Мира, 104, ООО «БЕЛМАШ»**

**E-mail: [info@belmash.ru](mailto:info@belmash.ru)**

## 1. ОБЩИЕ СВЕДЕНИЯ

Станок предназначен для обработки древесины с целью придания ей необходимых размеров и форм. На станке можно выполнять рейсмусование поверхностей до определенной, заранее заданной толщины.

Питание станка осуществляется от сети переменного тока напряжением 230 В ±10% и частотой 50 Гц ±5%, с защитным (заземляющим) проводом по ГОСТ 12.1.030-81\*. Качество источника электрической энергии по ГОСТ 32144-2013.

Станок предназначен для эксплуатации в следующих условиях:

- температура окружающей среды от +5°C до +40°C;
- относительная влажность воздуха не более 80% при температуре +20°C, с отсутствием прямого воздействия атмосферных осадков и чрезмерной запыленности воздуха.

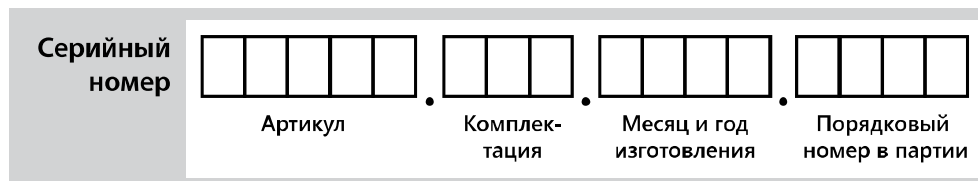
Исполнение по степени защиты от влаги — незащищенное.

Станок соответствует требованиям технических регламентов:

- № ТР ТС 010/2011 «О безопасности машин и оборудования»;
- № ТР ТС 004/2011 «О безопасности низковольтного оборудования»;
- № ТР ТС 020/2011 «Электромагнитная совместимость технических средств».

Табличка с серийным номером находится на боковой панели станка.

Далее приведена расшифровка серийного номера изделия.



Актуальную версию руководства по эксплуатации скачивайте с сайта [belmash.ru](http://belmash.ru).

## 1.1 Основные параметры и технические характеристики

Таблица 1

Наименование	Значение для модели		
	BELMASH P1800	BELMASH P2200M	BELMASH P2200MH
Напряжение, В	230	230	230
Частота тока, Гц	50	50	50
Номинальная потребляемая мощность, Вт	1800	2200	2200
Тип электродвигателя	Однофазный коллекторный	Однофазный коллекторный	Однофазный коллекторный
Ширина заготовки, мм	19÷330	19÷330	19÷330
Высота заготовки, мм	13÷152	13÷152	13÷152
Минимальная длина обрабатываемой заготовки, мм	240	240	240
Максимальная глубина резания, мм для доски шириной от 152 до 330 мм для доски шириной от 19 до 152 мм	0,8 2,4	0,8 2,4	0,8 2,4
Тип вала	с прямыми ножами	с прямыми ножами	Вал Helical сегментированный
Размер ножа, мм	333×1,5×12	333×1,5×12	15×15×2,5 R150
Количество ножей, шт.	2	3	30
Размер рабочего стола, Д×Ш, мм	330×240	330×240	330×240
Материал рабочего стола	сталь	гранит	гранит
Скорость автоподачи, м/мин.	7	7	7
Частота вращения на холостом ходу, об./мин.	8500	8500	8500
Число резов, мин. <sup>-1</sup>	17000	25500	25500
Диаметр патрубка для удаления стружки, мм	52	52	52
Диаметры патрубков переходника, мм	53/(63/102)	53/(63/102)	53/(63/102)
Габариты станка в сборе, с разложенными столами (Д×Ш×В), мм	680×640×480	700×700×480	700×700×480
Масса нетто/брутто, кг	33/35	34/37	34/37

В таблице 1 представлена общая информация. Данные технические характеристики актуальны на момент издания руководства по эксплуатации. Компания «БЕЛМАШ» оставляет за собой право на изменение конструкции и комплектации оборудования без уведомления потребителя.

## 1.2 Комплект поставки

Комплект поставки станка в соответствии с таблицей 2.

Таблица 2

Наименование	Кол-во для модели, шт.		
	BELMASH P1800	BELMASH P2200M	BELMASH P2200MH
Станок рейсмусовый	1	1	1
Ручка в сборе	1	1	1
Шайба плоская	1	1	1
Болт	1	1	1
Комплект ключей	1	1	1
Кожух стружковыброса	1	1	1
Винт-барашек	2	2	2
Переходник/адаптер	1	1	1
Магнит	2	2	-
Нож строгальный*	2	3	30
Руководство по эксплуатации	1	1	1
Упаковка	1	1	1
<i>* позиция поставляется в сборе</i>			

В таблице 2 представлена общая информация. Данная комплектация актуальна на момент издания руководства по эксплуатации. Компания «БЕЛМАШ» оставляет за собой право на изменение конструкции и комплектации оборудования без уведомления потребителя. Если вы не можете найти деталь из таблицы 2, проверьте, возможно она уже установлена на изделие.

## 1.3 Графические символы



Внимательно прочтите инструкцию по эксплуатации перед использованием станка.



При работе на станке пользуйтесь средствами защиты органов слуха, зрения, дыхания.



Опасность поражения электрическим током.



Опасность получения травмы или повреждения узлов станка в случае несоблюдения данного указания.



Используйте специальную обувь.



Станок и его упаковка подлежат вторичной переработке (рециклированию).



Для предотвращения негативного воздействия на окружающую среду, при прекращении использования станка (истечении срока службы) и непригодности к дальнейшей эксплуатации, станок подлежит разборке и сдаче в приемные пункты по вторичной переработке металлолома и пластмасс.

## 2. ТЕХНИКА БЕЗОПАСНОСТИ



Перед использованием станка, внимательно прочитайте и запомните требования данного руководства по эксплуатации. Бережно храните руководство в месте, доступном для дальнейшего использования. Работник, не изучивший руководство, не должен допускаться к эксплуатации станка.

### 2.1 Электротехническая безопасность



Станок должен быть подключен к однофазной электрической питающей сети. Перед работой убедитесь, что напряжение источника питания соответствует техническим характеристикам станка.



Запрещается эксплуатировать станок при повреждении штепсельного соединения, кабеля, появлении запаха, характерного для горячей изоляции или дыма, нечеткой работе выключателя.

Во время работы не прикасайтесь к заземленным предметам (например, к трубопроводам, радиаторам отопления, газовым плитам, бытовым приборам).

Обращайтесь аккуратно со шнуром питания. Никогда не используйте шнур для переноса, станка и вытаскивания вилки из розетки. Поврежденные или скрученные шнуры увеличивают риск поражения электрическим током.

Сильные колебания температуры окружающего воздуха могут вызвать образование конденсата на токопроводящих частях станка. Перед началом эксплуатации станка в таких условиях, дождитесь пока его температура сравняется с температурой окружающего воздуха.

#### 2.1.1 Требования по подключению к источнику электропитания

Колебания напряжения сети в пределах  $\pm 10\%$  относительно номинального значения не влияют на нормальную работу электродвигателя станка. При повышенных нагрузках необходимо обеспечить отсутствие колебаний напряжения в электрической сети.

Слабый контакт в электроразъемах, перегрузка, падение напряжения в электрической питающей сети могут влиять на нормальную работу электродвигателя станка.

Не изменяйте конструкцию штепсельной вилки каким-либо образом. Не используйте переходники. Использование оригинальной вилки и соответствующей розетки уменьшит риск поражения электрическим током.

Квалифицированный специалист-электрик должен периодически проверять все электроразъёмы, напряжение в электрической питающей сети и величину тока, потребляемого станком.

Кабель станка должен быть защищен от случайного повреждения (рекомендуется подвешивать). Не допускается непосредственное соприкосновение кабеля с горячими и масляными поверхностями.

#### 2.1.2 Использование удлинительного кабеля

При необходимости используйте удлинительный кабель, соответствующий номинальной мощности станка (таблица 1).

При использовании катушек обязательно полностью разматывайте кабель.

При значительной длине удлинительного кабеля и малом поперечном сечении подводящих проводов, происходит дополнительное падение напряжения, которое может привести к неустойчивой работе электродвигателя станка.

Приведенные в таблице 3 данные относятся к расстоянию между электрическим распределительным щитом, к которому подсоединен станок, и вилкой штепсельного разъема. При этом не имеет значения, осуществляется ли подвод электроэнергии к станку через стационарные подводящие провода, через удлинительный кабель или через комбинацию стационарных и удлинительных кабелей. Удлинительный провод должен иметь на одном конце вилку, а на другом — розетку, совместимую с электрической вилкой станка.

При эксплуатации станка на открытом воздухе пользуйтесь удлинителем, пригодным для использования на улице, что уменьшает риск поражения электрическим током.

Длина электрического кабеля и размеры поперечного сечения проводов в зависимости от потребляемого тока приведены в таблице 3.

**Таблица 3**

Сечение, мм <sup>2</sup>		Номинальный ток кабеля, А					
0,75		6					
1,00		10					
1,50		15					
2,50		20					
4,00		25					
		Длина кабеля, м					
		7,5	15	25	30	45	60
Напряжение питания, В	Потребляемый ток, А	Номинальный ток кабеля, А					
230	0-2,0	6	6	6	6	6	6
	2,1-3,4	6	6	6	6	6	6
	3,5-5,0	6	6	6	6	10	15
	5,1-7,0	10	10	10	10	15	15
	7,1-12,0	15	15	15	15	20	20
	12,1-20,0	20	20	20	20	25	-

## 2.2 Безопасность рабочего места

Запрещается:

- использовать станок не по назначению;
- эксплуатировать станок в условиях воздействия капель и брызг, а также на открытых площадках во время снегопада или дождя;
- оставлять станок, присоединенный к питающей сети, без надзора;
- присутствие посторонних лиц в рабочей зоне.

Следите за тем, чтобы станок устойчиво стоял на твердом и ровном основании. Установите станок так, чтобы было достаточно места для его обслуживания и направления и обработки заготовок.

Не стойте на линии подачи или выхода материала. Занимайте положение сбоку по отношению к станку. Работайте в устойчивой позе. Следите за правильным положением ног и тела и сохраняйте правильную рабочую позу и равновесие.

Запрещается работать на станке с использованием каких-либо подставок и лестниц.

Рабочее место должно быть хорошо освещено.

Не используйте станок поблизости от горючих жидкостей и газов.

Обращайте внимание на то, чтобы не образовывалось слишком много пыли. Древесная пыль является взрывоопасной и вредна для здоровья.

Не оставляйте без присмотра работающий станок. Перед уходом с рабочего места отключайте его от сети электропитания.

Непосредственно перед началом работы на станке убирайте из рабочей зоны гаечные ключи и приспособления для регулировки.

До подсоединения машины к источнику питания, удостоверьтесь, что ножи установлены согласно руководству по эксплуатации и что все болты зажаты.

## 2.3 Личная безопасность

Запрещается эксплуатировать станок:

- в состоянии алкогольного и наркотического опьянения;
- при плохом самочувствии.

Перед началом работы надевайте индивидуальные средства защиты. Используйте защитную маску или защитные очки. При необходимости надевайте респиратор, средство защиты органов слуха и спецодежду.

Не надевайте излишне свободную одежду, галстук и украшения: во время работы они могут попасть на вращающиеся узлы станка. При работе рекомендуется надевать нескользящую обувь или спецобувь. Работайте в головном уборе, прячьте под него длинные волосы.

Соблюдайте осторожность при работе с ножами или с валом с закрепленными на нем ножами. При установке/замене ножей пользуйтесь защитными перчатками. Поврежденные и затупленные строгальные ножи должны быть заменены.

## 2.4 Эксплуатация и уход

Запрещается:

- передавать для работы станок пользователям, не изучившим настоящее руководство по эксплуатации;
- использовать станок лицам в состоянии алкогольного, наркотического опьянения;
- использовать станок при появлении повышенного шума, стука, вибрации;
- использовать станок при поломке или появлении трещин в корпусных деталях.

Минимальные и максимальные размеры заготовок должны быть соблюдены. При работе с длинными заготовками используйте соответствующие удлинения стола и дополнительные роликовые опоры (в комплект поставки не входят).

Строгальный вал должен достичь максимального числа оборотов, прежде чем начать строгание.

Не перегружайте станок. Не прилагайте чрезмерные усилия при подаче заготовки. Дайте возможность станку осуществлять подачу заготовки в автоматическом режиме со скоростью, на которую он рассчитан.

Проверяйте состояние подающих роликов (таб. 4). В результате накопления пыли, стружки, смолы между узлами на обрешиненных поверхностях, ролики не обеспечивают жесткий прижим заготовки к столу, что может стать причиной выбрасывания заготовки назад, а также нестабильной подачи.

Станок предназначен только для строгания древесины. Используйте сухую древесину без шатающихся сучков с минимальным количеством жестко сидящих сучков. Перед строганием удалите из заготовок гвозди и другие инородные предметы.

Удаляйте стружку и заготовки только при выключенном моторе, при полной остановке и отключении от сети электропитания станка.

Выключатель во время перерывов в работе должен быть закрыт крышкой. Никогда не используйте станок, если выключатель не функционирует надлежащим образом.

Необходимо постоянно обращать внимание на то, чтобы вентиляционные прорези мотора были всегда открытыми и чистыми.

Переоснащение, регулировку и очистку производить только после полной остановки станка и отключенном электропитании.

Установленные дефекты станка или защитных устройств необходимо незамедлительно устранить с помощью уполномоченных для этого специалистов. Не включайте в таких случаях станок, отключите его от питающей сети.



### 3. УСТРОЙСТВО СТАНКА



**Рисунок 1.** Основные элементы станка BELMASH P1800

1 – стол подающий, 2 – стол рабочий, 3 – винт подъема ножевого вала, 4 – выключатель, 5 – токовый предохранитель, 6 – стойка несущая, 7 – ролик протяжной, 8 – рукоятка регулировки глубины строгания, 9 – ручка для переноски, 10 – щеткодержатель, 11 – панель боковая, 12 – платформа рабочая, 13 – стол принимающий, 14 – шкала глубины строгания, 15 – основание станка



**Рисунок 2.** Основные элементы станков BELMASH P2200M, BELMASH P2200MH

1 – стол подающий, 2 – стол рабочий, 3 – винт подъема ножевого вала, 4 – выключатель, 5 – токовый предохранитель, 6 – стойка несущая, 7 – ролик протяжной, 8 – рукоятка регулировки глубины строгания, 9 – ручка для переноски, 10 – щеткодержатель, 11 – панель боковая, 12 – платформа рабочая, 13 – стол принимающий, 14 – шкала глубины строгания, 15 – основание станка, 16 – рукоятка точной настройки, 17 – индикатор глубины строгания

Станок представляет собой переносное электромеханическое устройство (рис. 1, 2). Приводом является однофазный коллекторный электродвигатель с двойной изоляцией. Питание осуществляется с помощью кабеля от однофазной сети переменного тока с защитным (заземляющим) проводом.

Станок собран на литом основании **15** со стальными несущими стойками **6** по углам. По стойкам **6** и винтам подъема **3** ножевого вала при помощи рукоятки **8** перемещается рабочая платформа **12**.

У моделей BELMASH P2200M и BELMASH P2200MH на рабочей платформе **12** имеется индикатор глубины строгания **17** (рис. 2). Указатель индикатора отображает глубину строгания за проход. На правом торце корпуса станка размещена рукоятка точной настройки **16** суммарной глубины рейсмусования, которая позволяет получить желаемую конечную толщину заготовки по шести предустановленным размерам (5, 10, 15, 20, 25, 30 мм).

Сверху станок закрыт защитным кожухом, являющимся одновременно опорой для протяжных роликов **7** и связывающим элементом для несущих стоек **6**. Протяжные ролики используются для возврата заготовки. Боковые стороны станка закрыты ограждающими панелями **11**. У модели BELMASH P1800 на боковых панелях расположены ручки **9** для переноски. Аналогичные ручки с обрезиненным краем для моделей BELMASH P2200M и BELMASH P2200MH находятся по бокам верхнего ограждения корпуса станка.

Подача обрабатываемой заготовки из древесины к вращающемуся ножевому валу осуществляется автоматически через ведущие подпружиненные обрезиненные ролики. У модели BELMASH P1800 заготовки подаются к ведущим роликам по вспомогательным роликам **18** (рис. 1), установленным на подающем столе **1**.

Ножевой вал с закрепленными на нем ножами приводится во вращение коллекторным двигателем через ременную передачу. Конструктивно узел привода объединен в один блок и включает понижающий редуктор с цепной передачей для перемещения заготовок в рабочую зону.

У моделей BELMASH P1800 и BELMASH P2200M строгальные ножи стальные с двухсторонней заточкой. Модель BELMASH P2200MH оснащена строгальным валом Helical **3** (рис. 8) с твердосплавными пластинами. Они имеют квадратную форму со скруглением кромки (R150). Рекомендации по установке/замене читайте в п.п. 4.4.

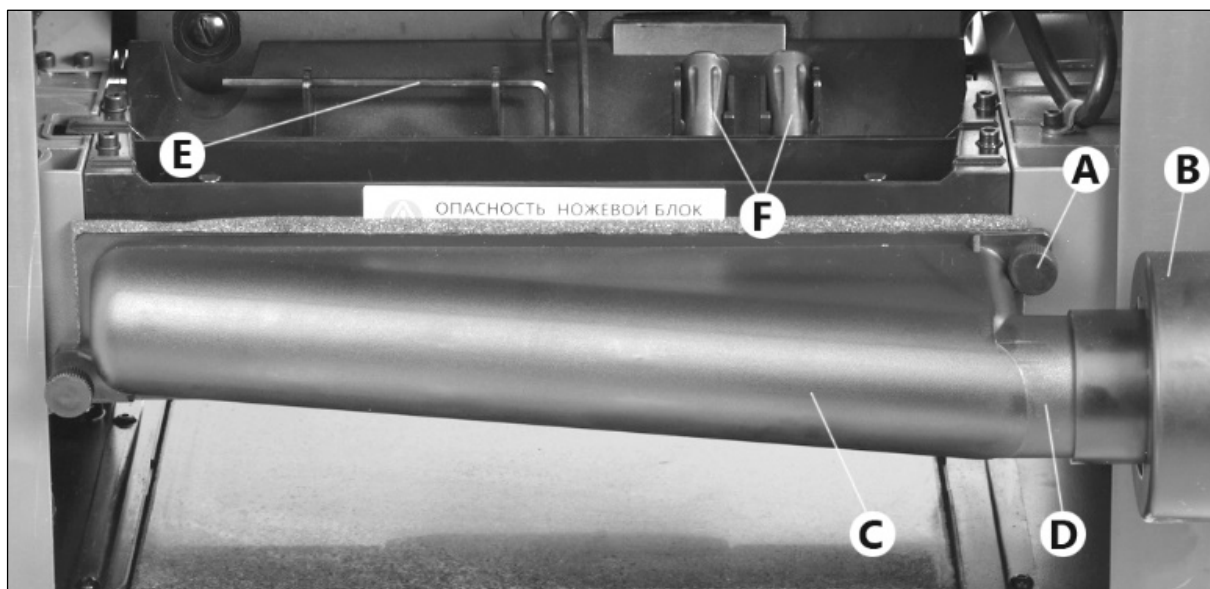
Сетевой выключатель **4** (рис. 1,2) имеет крышку с фиксатором для обеспечения защитной функции, предотвращая несанкционированное включение при отсутствии оператора.

Если вы намереваетесь оставить станок на длительное время и не имеете возможности ограничить к нему доступ посторонних лиц или детей, закройте выключатель крышкой и зафиксируйте ее. Для включения станка вновь разблокируйте крышку и откройте ее, затем переведите выключатель в положение «ВКЛ».

Для защиты от перегрузок в станке предусмотрен токовый предохранитель **5**. При возникновении перегрузки срабатывает тепловое реле, кнопка поднимается над панелью, и электропитание станка прекращается. В этой ситуации подождите несколько минут, после чего нажмите кнопку, опустив ее в исходное положение.

У модели BELMASH P1800 рабочий стол **2** литого основания **15** покрыт полированным стальным листом с невысокими боковыми ограничителями. У моделей BELMASH P2200M и BELMASH P2200MH рабочий стол **2** выполнен из гранита.

Для обеспечения точности обработки заготовок станок оснащен откидывающимися подающим и принимающим столами **1** и **13**.



**Рисунок 3.** Установка кожуха для отвода стружки

*A – винт-барашек, B – адаптер, C – кожух для отведения стружки, D – патрубок для подключения пылесоса, E – ключ, F – магниты*

Для подключения устройств пылеудаления станок укомплектован кожухом **C** (рис. 3) и универсальным адаптером **B**. Кожух **C** крепится с помощью двух винтов-барашков **A**. Патрубок отвода стружки **D** можно установить, как в правую, так и в левую сторону.

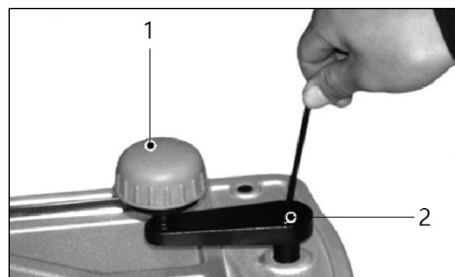
## 4. УСТАНОВКА И СБОРКА СТАНКА

### 4.1 Распаковка и сборка

Вскройте упаковку и выньте станок и его составные части из коробки. Удалите защитную смазку с поверхности металлических деталей с помощью мягких растворителей. Установите станок на плоскую поверхность. Идентифицируйте составные части станка по таблице 2 и рисункам 1, 2.

Проверьте наличие смазки в местах, указанных на рисунке 11 и при необходимости, произведите смазку.

Смонтируйте рукоятку регулировки высоты **1** (рис. 5), установив на вал и зафиксировав ее с помощью шестигранного ключа, болта и шайбы **2**. Поднимите рабочую платформу **12** (рис. 1, 2) и удалите полистироловые вкладыши, расположенные между рабочим столом **2** и ножевым блоком рабочей платформы **12**.



**Рисунок 5.**



*Если станок внесен в зимнее время в отапливаемое помещение с улицы или из холодного помещения, не распаковывайте и не включайте его в течение 8 часов, чтобы он прогрелся до температуры окружающего воздуха. В противном случае станок может выйти из строя при включении из-за сконденсировавшейся влаги на холодных поверхностях элементов электродвигателя.*

## 4.2 Установка станка

Подготовьте ровную устойчивую горизонтальную поверхность, свободную от посторонних предметов. Станок необходимо устанавливать на хорошо освещенное место с наличием источника электропитания. Убедитесь, что места достаточно для протяжки заготовки по всей длине строгания.

На основании **15** (рис. 1, 2) предусмотрены четыре отверстия для монтажа станка к рабочему столу или верстаку.

Станок можно перемещать в любое удобное место, держа его за ручки **9** на боковых панелях станка. Предварительно закройте подающий и принимающий столы **1** и **13**, подняв рабочую платформу **12**.



*Перед перемещением убедитесь в том, что станок выключен, вилка шнура питания отсоединена от розетки электросети*

## 4.3 Юстировка вспомогательных роликов относительно рабочего стола

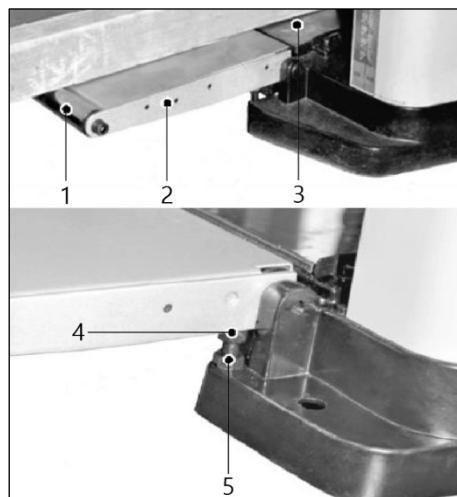


*Помните, перед любыми ремонтными и регулировочными работами необходимо отключить машину, переведя выключатель в положение «ВЫКЛ»; отсоединить вилку шнура питания от розетки электросети. Включайте машину после регулировочных или ремонтных работ, убрав весь инструмент и приняв все меры предосторожности.*

Поднимите рабочую платформу рукояткой регулировки глубины строгания **8** (рис. 1,2) до предела так, чтобы вам было хорошо видно рабочую зону, и вы могли бы удобно работать над юстировкой роликов подающего и принимающего столов (модель BELMASHP1800).

Поместите ровный фугованный брусок длиной около 500 мм на рабочий и подающий стол (брусок не должен касаться принимающего стола).

Если рабочий стол **3** (рис. 6) и верхний край роликов **1** подающего и принимающего столов (модель BELMASHP1800) не совпадают по высоте, отрегулируйте высоту роликов (меняя угол установки подающего и принимающего столов), ослабив контргайку **5** и вращая винт **4**, до момента совпадения на одной линии (нижняя плоскость бруска) верхних точек роликов **1** и рабочего стола **3**. Проверьте положение вспомогательных роликов **1** относительно левой и правой стороны рабочего стола. По окончании регулировки, удерживая винт **4**, зафиксируйте его контргайкой **5**.



**Рисунок 6.**

У модели BELMASH P2200M вспомогательные ролики **1** отсутствуют, поэтому юстировка производится относительно подающего и принимающего столов.

**ПРИМЕЧАНИЕ:** Положение вспомогательных роликов **1** относительно подающего и принимающего столов устанавливается заводом-изготовителем и не требует дополнительной регулировки.

## 4.4 Замена и настройка ножей

### Для моделей BELMASH P1800 и BELMASH P2200M



*Заменяйте ножи попарно, в противном случае функция рейсмусования может быть нарушена, либо станок может быть поврежден. Станок оснащен двухсторонними ножами, поэтому при затуплении одной стороны, возможно использование острой части ножей.*

Снимите кожух стружковывброса **С** (рис. 3). Открутите шесть винтов из прижимной планки **4** (рис. 7) ножевого блока. Для удобства можно воспользоваться ключом **Е** (рис. 3) и магнитами **5** (рис. 7). Снимите прижимную планку **4**, выньте нож **3** и пружины **2**. Очистите поверхность ножевого блока **6**, прижимной планки **4** и ножа **3** от стружки и смолы. Поверните нож **3** острой частью наружу, либо установите новый нож на ножевой вал **6**, расположив его на установочных штифтах **1**, установите прижимную планку **4** и пружины **2**.

Надежно затяните винты. Повторите процедуру со вторым ножом. Убедитесь, что все запорные винты надежно затянуты.

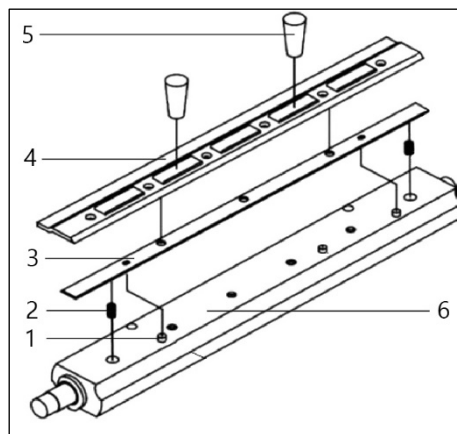


Рисунок 7.

### Для модели BELMASH P2200MH

Модель BELMASH P2200MH оснащена строгальным валом Helical **3** (рис. 8) с твердосплавными пластинами. Они имеют квадратную форму со скруглением кромки (R150).

Если один из краев затупился или разрушился, вы можете просто повернуть пластину на 90 градусов и получите новую режущую кромку. Для этого открутите винт **1**, переверните пластину **2** нужной стороной и зафиксируйте, закрутив винт **1**.

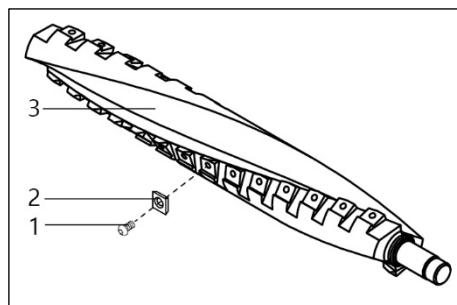


Рисунок 8.

Если вы уже использовали все четыре режущие кромки пластины, замените пластину на новую. Всегда располагайте метку в виде точки в то же самое положение во время установки новой пластины, чтобы соблюсти последовательность вращения. Используйте перчатки, чтобы очистить пластину и винт от опилок и грязи. Открутите пластину и поставьте новую. Важно очистить винт и вал от грязи. Если грязь застрянет в пространстве между пластиной и валом, то пластина не будет правильно выровнена, что приведет к плохому качеству реза.

## 4.5 Регулировка уровня строгания и установка указателя шкалы

Толщина заготовки, проходящей через станок, контролируется расстоянием, установленным пользователем между режущими ножами строгального вала и рабочим столом.

Для производительной и безопасной работы станка очень важно, чтобы шкала уровня строгания давала истинные значения.

Для калибровки шкалы выполните следующее:

- Используйте заготовку, с помощью которой вы провели установку параллельности оси рабочей платформы и рабочего стола. Размер ее вам известен. Сравните измеренную толщину доски с показаниями на шкале **1** (рис.9) по указателю **2**.
- Если показания на шкале не соответствуют истинному значению, ослабьте винты, фиксирующие указатель и отрегулируйте его положение. Зафиксируйте винтами новое положение указателя.

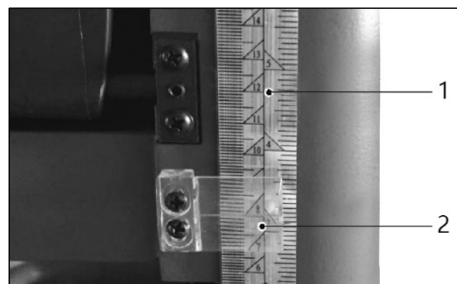
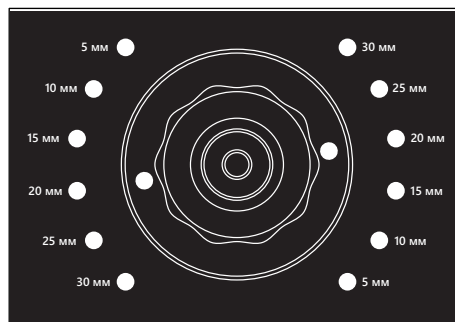


Рисунок 9.

- После регулировки указателя глубины проверьте показания, прострогав отрезок доски из отходов. После этого сверьте действительный размер доски с показанием указателя на шкале. Значения должны быть одинаковыми. Если они различны, произведите повторную регулировку.

Модель BELMASH P2200M отличается наличием на передней части рабочей платформы **12** (рис. 2) индикатора глубины строгания **17** и рукояткой точной настройки **16** на правой боковой панели станка. Рукоятка **16** позволяет точно настраивать желаемую конечную толщину заготовки (рис. 10) по шести предустановленным размерам (5, 10, 15, 20, 25, 30 мм).



**Рисунок 10.**

**ПРИМЕР:**

Обрабатываем брусок высотой 30 мм до толщины в 20 мм.

- Настраиваем (поднимаем или опускаем) ножевой блок до уровня чуть выше положения заготовки.
- Располагаем заготовку на рабочем столе ниже ножевого блока.
- Выставляем рукоятку регулировки на отметку 20 мм. Теперь станок настроен так, чтобы остановить ножевой блок, когда суммарная глубина рейсмусования за несколько проходов составит 10 мм, а толщина заготовки достигнет 20 мм.

**4.6 Пуск станка**

Пуск станка осуществляется после подготовки и настройки. Предварительно убедитесь в надежности крепления деталей, исправности кабеля. Кроме того, должна быть проверена исправность цепи заземления (между источником питания и заземляющим контактом штепсельной вилки, подключаемой в сеть).



*Во время работы, убедитесь, что заготовка хорошо отбалансирована путем поддержки материала спереди и сзади. По окончании работы и во время перерывов, крышка выключателя должна быть закрыта.*

Пуск станка осуществляется с помощью выключателя **4** (рис. 1, 2). Для пуска станка необходимо:

- подключить станок к электросети штепсельной вилкой;
- расфиксировать и открыть крышку выключателя **4**;
- нажать кнопку «старт» и дождаться пока строгальный вал достигнет максимальной частоты вращения;
- начать подачу материала.

Время запуска станка не превышает 5 секунд.

Если станок не запускается, его следует отключить. В случае не запуска допускается повторное включение, но не ранее, чем через 1 минуту.

Станок может не запускаться, например, после длительного хранения, или после длительного перерыва в работе, при понижении температуры и др.

## 4.7 Предварительное рейсмусование

Предварительное рейсмусование необходимо для получения заготовки желаемой толщины и одновременного создания ровной поверхности, параллельной противоположной стороне заготовки. Навык предварительного строгания состоит, главным образом, из правильной оценки глубины снятия в различных ситуациях. Вы должны учитывать не только ширину заготовки, но и твердость древесины, ее влажность, прямолинейность, направление волокон и их структуру.

Степень влияния этих факторов на качество законченной работы можно узнать только опытным путем. Во всех случаях рекомендуется при работе с новым видом древесины (или имеющим необычные свойства) сделать пробную обработку с использованием обрезков этого материала.

Всегда начинайте работу с легкого поверхностного прохода. Глубина снятия при последующих прогонах может быть увеличена до 2,4 мм для заготовок шириной от 19 до 152 мм и до 0,8 мм для заготовок шириной от 152 до 330 мм. Помните, что малая глубина строгания создает более гладкую поверхность, чем большая. Для получения высокого качества поверхности не обрабатывайте заготовки толщиной менее 13 мм.

Для установки глубины реза, поворачивайте рукоятку **8** (рис. 1, 2). Значение глубины считывается по шкале **14**.



*Никогда не устанавливайте глубину рейсмусования более величины, указанной в таблице 1 за один прогон и не пытайтесь строгать заготовки длиной менее 240 мм. Внимательно следите за тем, чтобы заготовка в процессе обработки перемещалась перпендикулярно роликам подачи заготовки.*



*Одновременная обработка нескольких (особенно коротких) заготовок ЗАПРЕЩЕНА, т. к. ролики подачи заготовки могут не захватить самую тонкую из заготовок, и она будет с силой выброшена назад ножами вала. Невыполнение этих требований может привести к заклиниванию заготовки между роликами подачи и элементами станка и, как следствие, к поломке редуктора, звездочек и обрыву цепей привода роликов подачи заготовки.*

## 4.8 Дополнительные операции и чистовое рейсмусование

Если предстоит снять большое количество материала, рукояткой **8** (рис. 1, 2), опустите рабочую платформу **12** (не более, чем на 2,4 мм) и выполните проход. Повторяйте эту операцию до достижения желаемой толщины. Чистовое рейсмусование, как и предварительная прогонка, наилучшим образом достигается малой глубиной резания заготовки.

Однако, на качество чистовой обработки оказывают влияние еще несколько факторов:

- всегда подавайте заготовки стороной, позволяющей ножам вала станка срезать мелкую стружку (по слоям волокон древесины), а не задирайте или рвать их. Выщербленные слои придают неприглядный вид поверхности.
- Подача против слоев также заставляет ножи поднимать крупные стружки с поверхности заготовки, в результате чего поверхность выглядит не лучшим образом.

## 5. ТЕХНИЧЕСКОЕ ОБСЛУЖИВАНИЕ

### 5.1 Замена ножей

В соответствии с п. п. 4.4.

### 5.2 Очистка и смазка



*Работы по очистке и смазке проводятся только при отключенном питании. Всегда держите протяжные ролики, столы, кожухи и другие уязвимые части станка в чистоте.*

Накопление опилок, смолы и прочего мусора на роликах подачи может стать причиной потери точности, а также ухудшает протяжку заготовок и качество обработанной поверхности. Чистка после работы является обязательным условием точной работы станка (таб. 4).

Удаляйте смолу и прочие загрязнения с подающих, вспомогательных роликов и рабочего стола, используя невоспламеняющиеся растворители.

По мере необходимости смазывайте втулки скольжения протяжных роликов жидкими смазочными средствами (например, масло индустриальное).

Плотно совмещаемые части, такие как прижимные планки и пазы ножевого вала, после разборки необходимо очищать щеткой от загрязнений и устанавливать на место их крепления слегка смазанными.

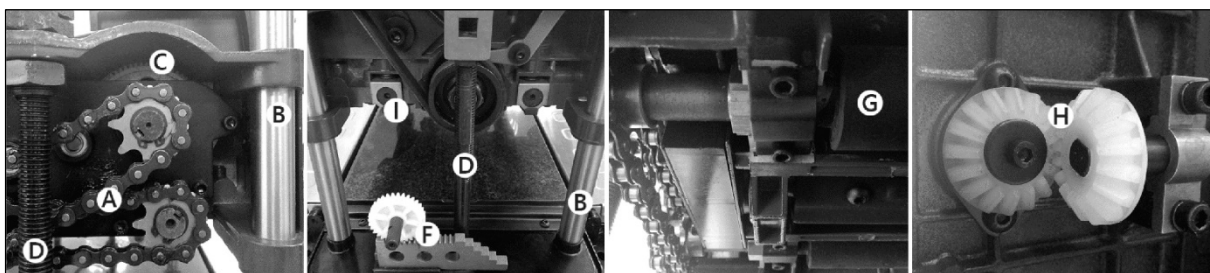
Рекомендуемый уход за цепями роликов подачи сводится к обычному протиранию цепей «начисто». При наличии значительных отложений пыли, грязи и опилок покройте цепь тонким слоем масла (после очистки), но никогда не лейте масло непосредственно на цепь.

Избыток масла приводит к обратному эффекту, способствуя накоплению пыли, опилок и т.д., и внедряет их в звенья цепи. Это ускоряет износ и приводит к преждевременной их замене.

Рекомендация относится к цепям редуктора, к винту подъема ножевого вала. Подшипники ножевого вала смазаны производителем. Они не требуют дополнительного ухода.

Регулярно очищайте внутренние, наружные части станка, а также шестерни механизма подъема от древесной пыли и стружки. Эти процедуры увеличат срок службы оборудования.

Периодичность обслуживания см. в таблице 4. Узлы смазки и очистки обозначены на рис. 11



**Рисунок 11.** Смазка и очистка станка

*A – цепь привода протяжных роликов (смазка И-20), B – направляющая опора (смазка И-20), C – редуктор (литиевые смазки), D – шпилька регулировки высоты рейсмусования (смазка И-20), I – втулка протяжного ролика (смазка И-20), F – механизм конечной высоты рейсмусования (очистка, продувка), G – протяжной ролик обрешиненный (очистка от смол и загрязнений), H – шестерни механизма регулировки высоты рейсмусования (чистка, продувка)*



### 5.3 Периодичность технического обслуживания

Таблица 4

№	Вид обслуживания	Используемые материалы	Периодичность
1	Проверка смазки цепей привода протяжных роликов, звездочек, втулок протяжных роликов, редуктора	Жидкое масло тип И-20, Литиевая смазка	До первого использования
2	Чистка станка	Компрессор, мягкая щетка, ветошь	После каждого использования
3	Смазка втулок протяжных роликов	Жидкое масло, тип И-20	Не реже 1 раза за 30 часов
4	Очистка протяжных роликов	Щетка, ветошь, мягкие растворители	В зависимости от смолистости древесины, но не реже 1 раза за 30 часов эксплуатации
5	Смазка направляющих опор и шпилек регулировки высоты	Жидкое масло, тип И-20	Не реже 1 раза за 30 часов
6	Очистка и смазка цепей привода протяжных роликов и звездочек протяжного механизма	Компрессор, мягкая щетка, жидкое масло, тип И-20	Не реже 1 раза за 50 часов
7	Проверка состояния графитовых щеток	Компрессор, шлицевая отвертка, шестигранный ключ	Не реже 1 раза за 50 часов
8	Смазка редуктора	Мягкая щетка, мягкие растворители, литиевая смазка	Не реже 1 раза за 50 часов

### 5.4 Замена щёток



Убедитесь, что при замене щёток выключатель находится в нерабочем положении и питание отключено.

Срок эксплуатации щёток зависит от уровня нагрузок на электродвигатель.

Регулярно проводите осмотр щёток после каждых 50 часов наработки. Держите их в чистоте, чтобы они свободно двигались в щеткодержателях. При замене щёток:

- ослабьте крепление щеткодержателя **1** (рис. 12) и осторожно выньте щётки из двигателя;
- замените щётки, если пружина **2** повреждена;
- замените щётки, если графитовая поверхность щеток изношена и их длина меньше 5 мм (рис. 13);
- после замены щёток надежно закрепите щеткодержатель **1**;
- заменяйте щётки попарно.

Для замены щеток обращайтесь в специализированные сервисы.

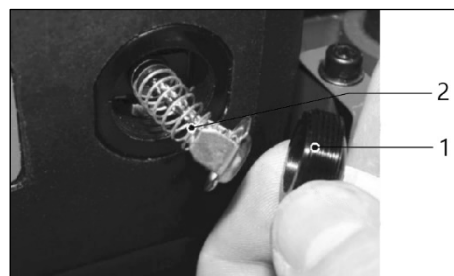


Рисунок 12.

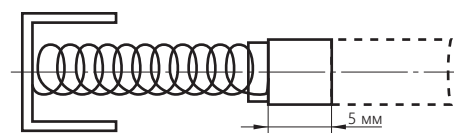
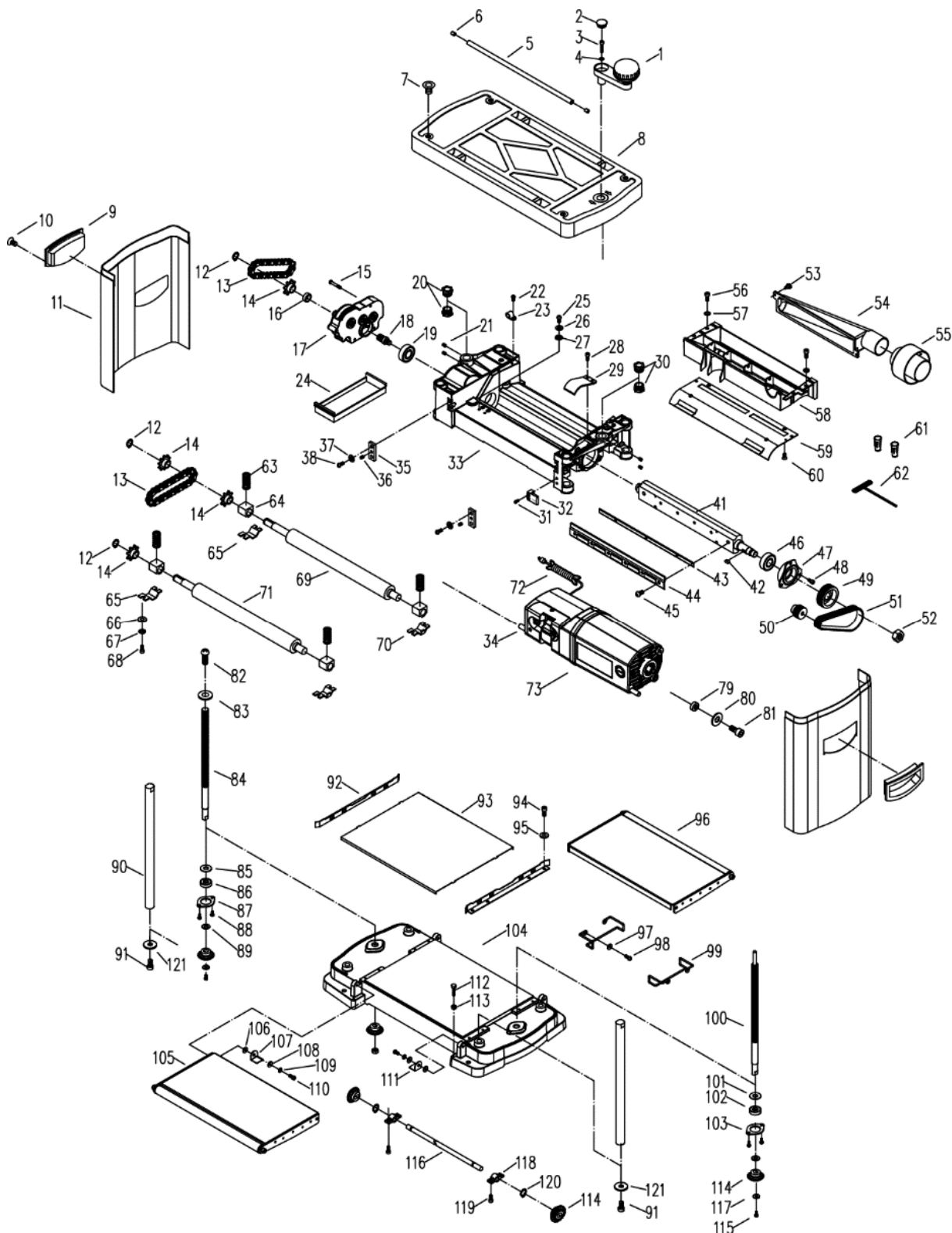
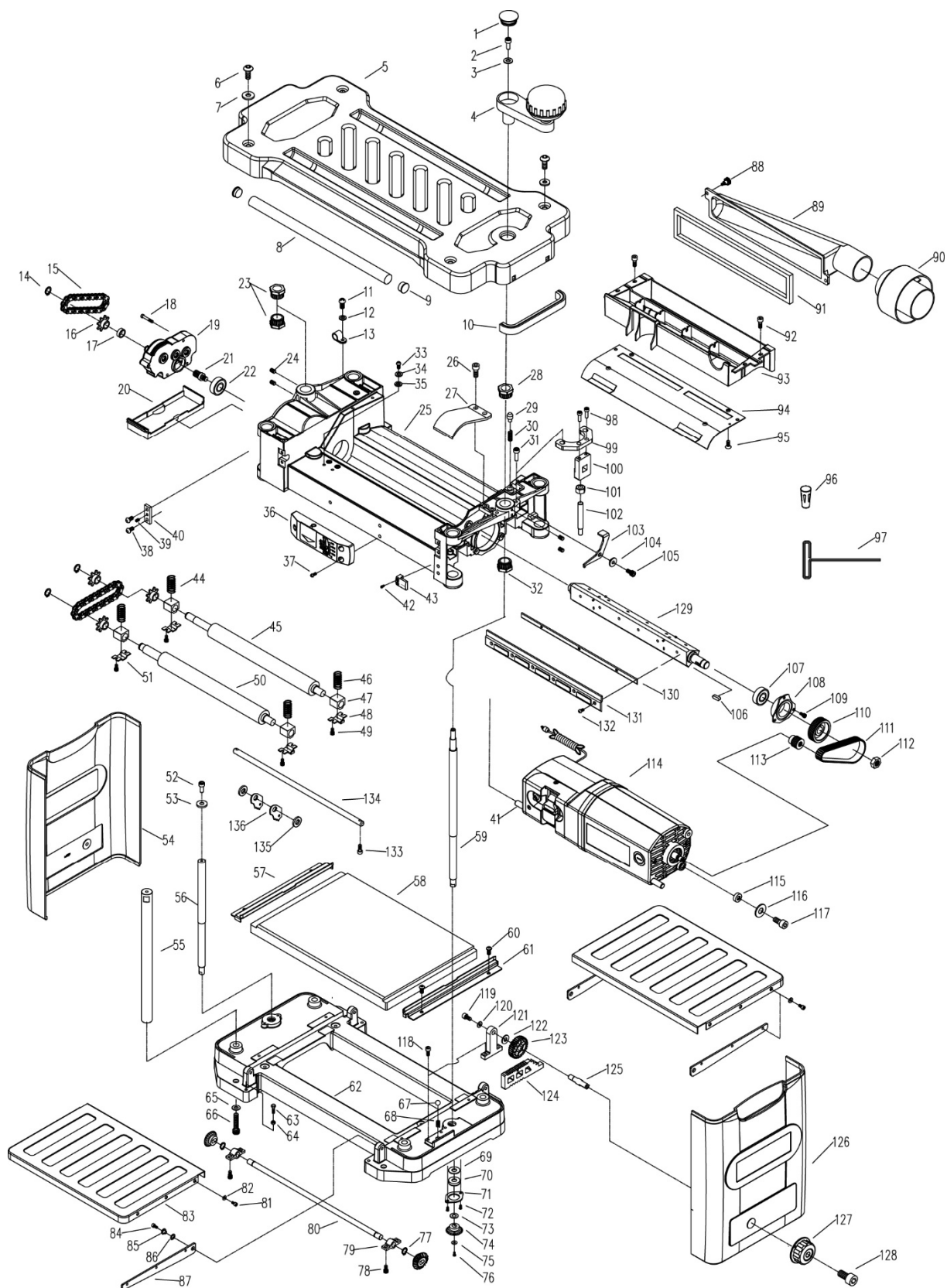


Рисунок 13.

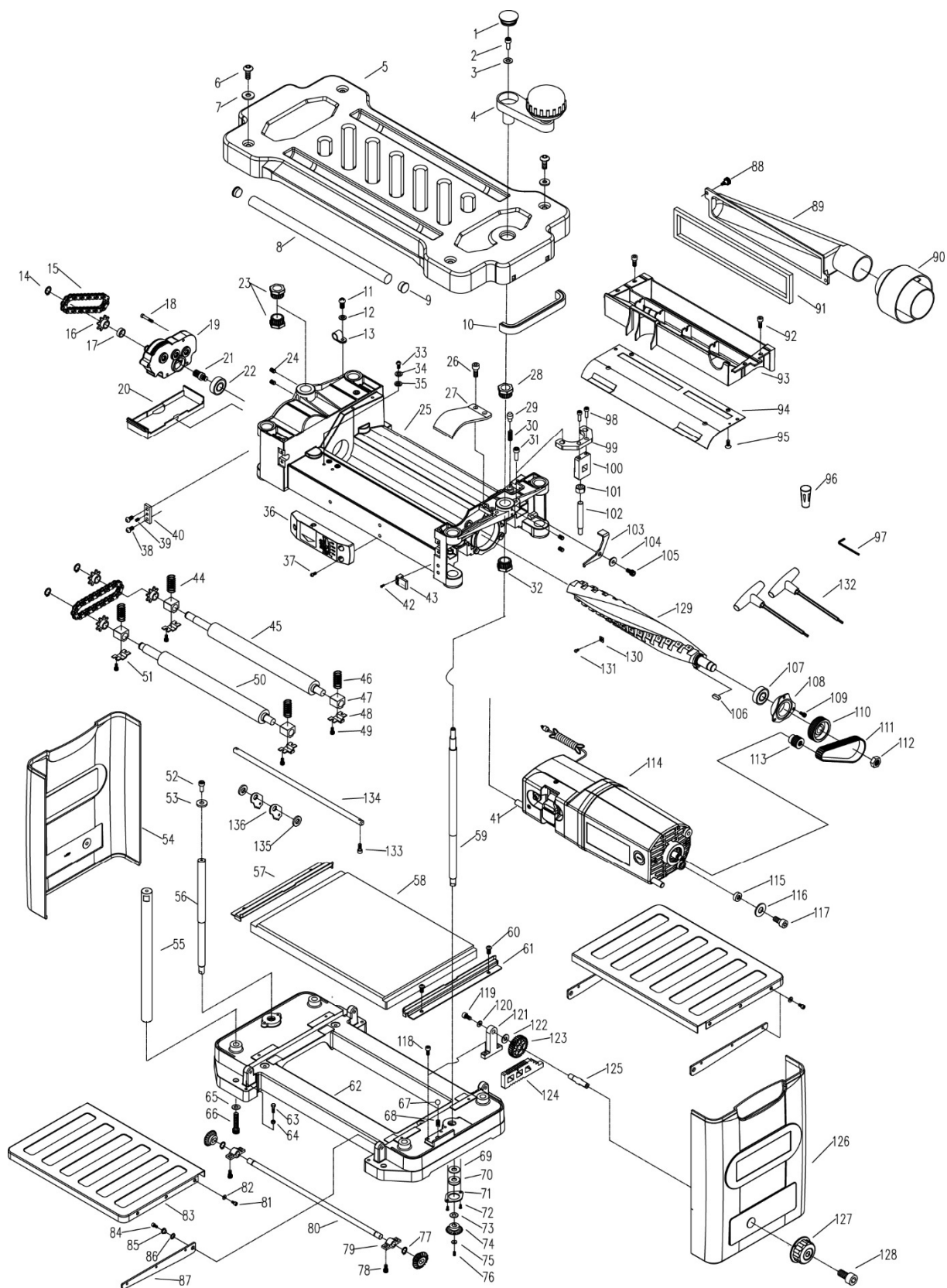
**6. ВЗРЫВ-СХЕМЫ**



**Рисунок 14.** Взрыв-схема для модели BELMASH P1800



**Рисунок 15. Взрыв-схема для модели BELMASH P2200M**



**Рисунок 16.** Взрыв-схема для модели BELMASH P2200MH

## 7. ЭЛЕКТРИЧЕСКАЯ СХЕМА

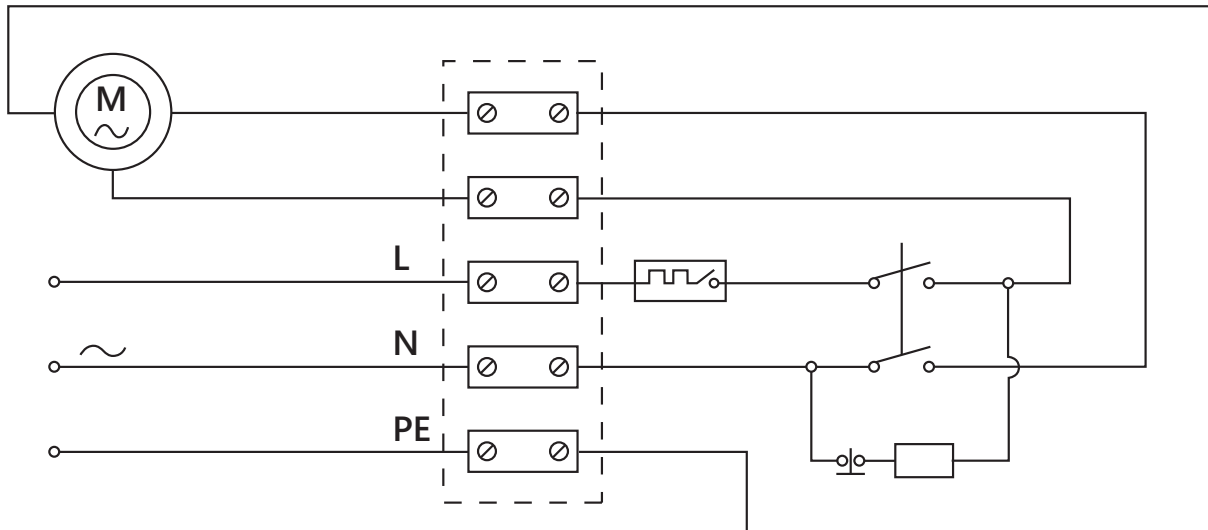


Рисунок 17.

## 8. НЕИСПРАВНОСТИ И СПОСОБЫ ИХ УСТРАНЕНИЯ

При возникновении неисправностей в работе станка выполните действия, указанные в таблице 5.

**Таблица 5**

Неисправность	Вероятная причина	Способ устранения
Включенный в электросеть станок не работает	Отсутствует напряжение в электросети	Проверить наличие напряжения в розетке электрической сети, другим, заведомо исправным, бытовым прибором
	Нет контакта в штепсельной розетке с вилкой соединительного шнура	Заменить вилку в сервисном центре
	Неисправна кнопка "Пуск" выключателя	Заменить выключатель в сервисном центре
	Поврежден шнур питания	Заменить шнур питания в сервисном центре
	Дефект двигателя	Обратиться в сервисный центр
	Сработала защита	Дайте двигателю остыть и запустите снова
На работающем станке имеется сильная вибрация	Повреждены ножи	Ножи подлежат замене
	Станок стоит неровно	Выровняйте станок
Станок во время работы внезапно остановился	Пропало напряжение	Проверить напряжение
	Сработала защита	Произвести повторный пуск двигателя через 10-15 мин.
Некачественно обработанная поверхность	Строгальные ножи затупились	Установить острые ножи
	Ножи забиты стружкой	Удалить стружку
	Большая глубина строгания	Строгать в несколько проходов с меньшей глубиной строгания
	Обработка проведена против волокна	Обработать заготовку с другой стороны
	Заготовка неоднородная	Заменить заготовку
Заготовка зажата	Неправильно установлена высота строгания	Изменить высоту строгания
Заготовка двигается рывками	Износ втулок скольжения	Обратиться в сервисный центр

При обнаружении других неисправностей пользователю (владельцу) станка необходимо обратиться в сервисный центр.

Адреса сервисных центров Вы можете найти на сайте [www.belmash.ru](http://www.belmash.ru).

## **9. ТРАНСПОРТИРОВКА И ХРАНЕНИЕ**

Станок упакован в соответствии с требованиями действующей нормативной и технической документации на его изготовление и поставку. Упакованный станок может транспортироваться авиационным, железнодорожным, морским, речным и автомобильным транспортом.

Погрузку и крепление упакованного изделия, его последующее транспортирование выполняют в соответствии с действующими техническими условиями и правилами перевозки грузов на используемом виде транспорта.

Во время перевозки или перемещения станка будьте осторожны и позвольте сделать это квалифицированным рабочим.

Выберите правильное транспортировочное устройство согласно массе оборудования. Убедитесь, что подъемная мощность транспортировочного устройства соответствует массе станка.

После транспортирования станка при отрицательной температуре окружающего воздуха, необходимо выдержать его при комнатной температуре не менее восьми часов до первого включения. В противном случае станок может выйти из строя при включении из-за влаги, сконденсировавшейся на деталях электродвигателя и его электрооборудовании.

При постановке изделия на длительное хранение необходимо:

- отключить станок от электропитания;
- очистить станок от отходов резания;
- смазать детали, подверженные коррозии.

Хранить станок следует в отапливаемом, вентилируемом помещении с относительной влажностью воздуха не более 80%, при отсутствии воздействия климатических факторов (атмосферные осадки, повышенная влажность и запыленность воздуха) при температуре воздуха не ниже +5°C и не выше +40°C, при относительной влажности воздуха не выше 80% при температуре +20°C.

В случае длительного хранения наружные поверхности деталей станка, подвергающиеся коррозии, следует очистить и покрыть консервационной смазкой К-17 ГОСТ 10877-76 или другой аналогичного назначения.

## **10. УТИЛИЗАЦИЯ И ЗАЩИТА ОКРУЖАЮЩЕЙ СРЕДЫ**

Станок и его упаковка подлежат вторичной переработке - рециклированию.

Данный станок изготовлен из безопасных для окружающей среды и здоровья человека материалов и веществ. Тем не менее, для предотвращения негативного воздействия на окружающую среду, при прекращении использования станка (истечении срока службы) и непригодности к дальнейшей эксплуатации, он подлежит сдаче в приемные пункты по переработке металлолома и пластмасс.

Утилизация изделия и комплектующих узлов заключается в полной разборке и последующей сортировке по видам материалов и веществ для последующей переплавки или использования при вторичной переработке.

Упаковку станка следует утилизировать без нанесения экологического ущерба окружающей среде в соответствии с действующими нормами и правилами.

## ГАРАНТИЙНЫЕ ОБЯЗАТЕЛЬСТВА

Завод-изготовитель гарантирует нормальную работу станка в течение 12 месяцев со дня продажи торгующей организацией при условии эксплуатации и хранения в соответствии с настоящим руководством.

Дата продажи должна быть отмечена в свидетельстве о приемке и в гарантийных талонах. При отсутствии отметки торгующей организации срок гарантии исчисляется с момента выпуска станка заводом-изготовителем.

Без предъявления гарантийного талона на станок претензии по качеству не принимаются, гарантийный ремонт не производится. Для гарантийного ремонта владельцу необходимо отправить станок с приложением данного руководства по эксплуатации в гарантийную мастерскую в жесткой транспортной упаковке, обеспечивающей сохранность изделия.

В течение гарантийного срока устранение неисправностей, происшедших по вине завода-изготовителя, производится гарантийными мастерскими бесплатно. После проведения ремонта станка гарантийный талон остается в мастерской.

Перечень повреждений станка, вследствие которых гарантийные обязательства снимаются:

- механические повреждения, повреждения, вызванные действием агрессивных сред, высоких температур, попаданием инородных предметов внутрь;
- станок был разобран потребителем;
- работа с перегрузкой;
- самостоятельная замена узлов, деталей, изменение конструкции;
- повреждения, наступившие вследствие неправильного хранения (коррозия металлических частей), сильного загрязнения и небрежной эксплуатации;
- при возникновении недостатков вследствие скачков напряжения в электросети или неправильного подключения станка к электросети;
- использование станка не по назначению;
- при появлении неисправностей, вызванных действием непреодолимой силы (несчастный случай, пожар, наводнение, удар молнии и др.).

Взаимоотношения между потребителем и изготовителем при выявленных неисправностях изделия осуществляются в соответствии с Законом «О защите прав потребителей». Срок службы станка не менее десяти лет, при соблюдении условий эксплуатации и регулярном обслуживании.

Перечень деталей, на которые гарантия не распространяется:

- сменные принадлежности (аксессуары) и оснастку к оборудованию (ножи строгальные, сверла, буры, сверлильные, токарные и фрезерные патроны всех типов, кулачки, цанги к ним и т. п.);
- устройства механической защиты станка (предохранительные муфты, предохранительные шестерни и предохранительные штифты), устройства защиты электрических цепей;
- быстро изнашиваемые детали с ограниченным ресурсом (приводные ремни, защитные кожухи, направляющие и подающие резиновые ролики, подшипники, щётки, зубчатые ремни, колёса и прочее);
- оборудование со стёртым полностью или частично заводским номером;
- шнуры питания.

Руководство по эксплуатации прочитал полностью, обязуюсь его выполнять

---

*(подпись покупателя)*

Отсутствие подписи покупателя расценивается как нарушение условий эксплуатации и является основанием для отказа в гарантийном ремонте и замене станка торгующей организацией.

Адрес поставщика: ООО «БЕЛМАШ», 129626, Россия, г. Москва, пр. Мира, 104, info@belmash.ru.