

Руководство по эксплуатации

**ВОЗДУХОДУВКА
АККУМУЛЯТОРНАЯ
BCVB40-4PU-2 PRO**



Уважаемый покупатель!

Благодарим за покупку продукции BRAIT®.

В данном руководстве приведены правила эксплуатации инструмента.

Перед началом работ внимательно прочтите руководство. Эксплуатируйте инструмент в соответствии с правилами и с учётом требований безопасности, а также руководствуясь здравым смыслом. Сохраните инструкцию, при необходимости Вы всегда можете обратиться к ней. Линейка продукции BRAIT® постоянно расширяется новыми моделями.

Продукция BRAIT® отличается эргономичным дизайном, обеспечивающим удобство её использования, продуманной конструкцией, высокой мощностью и производительностью.

В связи с изменениями в технических характеристиках содержание руководства может не полностью соответствовать приобретённому инструменту.

Производитель оставляет за собой право вносить изменения в конструкцию отдельных деталей без предварительного уведомления. Имейте это в виду, читая руководство по эксплуатации.

С уважением, команда BRAIT®.

СОДЕРЖАНИЕ

ВВЕДЕНИЕ	3
ПРАВИЛА ТЕХНИКИ БЕЗОПАСНОСТИ	4
ВНЕШНИЙ ВИД И УСТРОЙСТВО ВОЗДУХОДУВКИ	7
ТЕХНИЧЕСКИЕ ХАРАКТЕРИСТИКИ	7
СБОРКА ИЗДЕЛИЯ	8
ЭКСПЛУАТАЦИЯ	9
ЗАРЯДКА АККУМУЛЯТОРНОЙ БАТАРЕИ	10
ОБСЛУЖИВАНИЕ И ПРОФИЛАКТИКА	11
СРОК СЛУЖБЫ, УСЛОВИЯ ХРАНЕНИЯ, ТРАНСПОРТИРОВКИ И УТИЛИЗАЦИИ	12
ВОЗМОЖНЫЕ НЕИСПРАВНОСТИ И МЕТОДЫ ИХ УСТРАНЕНИЯ	13
ДЕТАЛИРОВКА	14
ГАРАНТИЙНЫЕ ОБЯЗАТЕЛЬСТВА	16
ГАРАНТИЙНЫЙ ТАЛОН	17



Внимание! Перед использованием внимательно прочитайте руководство по эксплуатации устройства. При помощи данного руководства ознакомьтесь с устройством и с условиями его правильного и безопасного использования.

Срок службы изделия 5 лет с момента даты продажи. Если дата продажи не указана, срок службы исчисляется с даты выпуска изделия.

Срок хранения - 5 лет при хранении в закрытых помещениях с естественной вентиляцией в упаковке при температуре воздуха от +5°C до +45°C и относительной влажности воздуха не более 80%. Срок хранения аккумуляторной батареи 1 год.

Дата изготовления может быть определена цифрами серийного номера, размещённого на изделии, и (или) может быть указана на упаковке изделия.

ВВЕДЕНИЕ



ВНИМАНИЕ! Данное руководство по эксплуатации содержит необходимую информацию, касающуюся работы и технического обслуживания товара. Внимательно ознакомьтесь с руководством по эксплуатации перед началом использования изделия.

К сведению торговых организаций:

При совершении купли - продажи лицо, осуществляющее торговлю, проверяет в присутствии покупателя внешний вид товара, его комплектность и работоспособность. Производитель отмечает в гарантийном талоне, прикладывает товарный чек, представляет информацию об организациях, выполняющих монтаж и пусконаладочные работы, адреса сервисных центров.

Особые условия реализации не предусмотрены

Настоящее руководство по эксплуатации является частью изделия и должно быть передано покупателю при его приобретении.

Информация, содержащаяся в руководстве по эксплуатации, действительна на момент издания. Изготовитель оставляет за собой право вносить изменения в конструкцию, не ухудшающие характеристики оборудования, без предварительного уведомления потребителей.

ОСТОРОЖНО:



Данное устройство может быть опасно! Неосторожное или неправильное обращение с ним может повлечь серьезные травмы.



Перед настройкой и чисткой всегда сначала выключите инструмент, а затем снимите аккумулятор.



Прочитайте, пожалуйста, внимательно инструкции и разберитесь в том, как работают все настройки и переключатели.



Не работайте и не оставляйте воздуховод под дождем.



Следите за тем, чтобы в радиусе 10 метров не было детей, животных или посторонних людей.



Во время работы с воздуховодом рекомендуется пользоваться защитой для глаз.

ПРАВИЛА ТЕХНИКИ БЕЗОПАСНОСТИ

Общее предупреждение о безопасности

Перед использованием воздуходувки важно прочитать все предупреждения и инструкции по технике безопасности. Несоблюдение предупреждений и инструкций может привести к поражению электрическим током, возгоранию и/или серьезной травме. Сохраните все предупреждения и инструкции для дальнейшего использования.

Назначение

Беспроводная воздуходувка предназначена для использования только на открытом воздухе в сухих и хорошо освещенных условиях. Воздуходувка не предназначена для использования детьми или лицами с ограниченными физическими, умственными или сенсорными способностями. Изделие предназначено для выдувания легкого мусора, такого как листва, трава и другой садовый мусор. Не используйте воздуходувку для каких-либо других работ.

Подготовка

Обратитесь в местные органы власти за консультацией по любым правилам, которые ограничивают использование воздуходувки некоторыми операциями. Всегда надевайте средства защиты органов слуха во время работы с воздуходувкой, так как она является шумной и может привести к необратимому повреждению органов слуха, если не соблюдать меры предосторожности по ограничению воздействия, снижению уровня шума и ношению средств защиты органов слуха. Всегда надевайте полную защиту для глаз во время работы с воздуходувкой. Производитель настоятельно рекомендует носить полную лицевую маску или полностью закрытые очки, поскольку обычные очки или солнцезащитные очки не обеспечивают полную защиты глаз. Мощный воздушный поток воздуха в любой момент может отбрасывать предметы на высокой скорости и отскакивать от твердых поверхностей к оператору.

Использование воздуходувки

1. Прежде чем использовать беспроводную воздуходувку, внимательно прочитайте все предупреждения и инструкции по технике безопасности.
2. Убедитесь, что воздуходувка используется только на открытом воздухе в сухих и хорошо освещенных условиях.
3. Не используйте воздуходувку для каких-либо других целей, кроме сдувания легкого мусора, такого как листья, трава и другой садовый мусор.
4. Никогда не позволяйте детям использовать воздуходувку.
5. Перед началом работы ознакомьтесь с органами управления и правильным использованием воздуходувки.
6. Обратитесь в местные органы власти за консультацией по любым правилам, которые ограничивают использование воздуходувки некоторыми операциями.
7. Всегда пользуйтесь средствами защиты органов слуха и полными средствами защиты глаз во время работы с воздуходувкой.

8. Не используйте воздуходувку, если вы устали, больны или находитесь под воздействием алкоголя, наркотиков или лекарств.
9. Всегда направляйте поток воздуха в сторону от людей и животных.
10. Не направляйте поток воздуха на твердые или острые предметы, так как они могут быть отброшены на высокой скорости и могут отскочить к оператору.
11. Для работы с садовым воздуходувом вам потребуется защитная одежда, перчатки и прочная обувь.
12. Чтобы пыль не вызывала у вас раздражение, пользуйтесь защитной маской.
13. Перед началом работы осмотрите воздуходув на предмет неисправностей. В случае обнаружения неисправностей выполните необходимый ремонт или замените неисправные детали на новые.
14. Перед началом работы убедитесь так же в том, что инструмент соответствует правилам техники безопасности.
15. Пользуйтесь воздуходувом только в светлое время суток или при хорошем искусственном освещении.
16. По возможности старайтесь не работать после дождя или росы.
17. Не пользуйтесь воздуходувкой рядом с водоемами и не опускайте его в воду.
18. Чтобы стоять устойчиво при работе с аккумуляторным инструментом, вам потребуется обувь на нескользящей подошве.
19. Следите за тем, чтобы в пределах опасной зоны в радиусе 10м не было посторонних людей, животных или детей.
20. Не оставлять воздуходувку на солнце (АКБ может сильно нагреться и взорваться).

Остаточные риски

Даже когда воздуходувка используется по назначению, всё же невозможно полностью устранить определенные остаточные факторы риска. При использовании могут возникнуть следующие опасности, и оператор должен обратить особое внимание на то, чтобы избежать следующего:

Травма из-за вибрации

Всегда используйте правильный инструмент для работы, используйте для работы перчатки используйте нужную скорость, необходимую для выполнения задачи.

Повреждение слуха из-за воздействия шума

Наденьте защитные наушники и ограничьте воздействие.

Травмы отлетающими предметами из воздушного потока нагнетательной трубы

Всегда носите защитные очки

Предупреждение

Травмы могут быть вызваны или усугублены длительным использованием инструмента. При использовании любого инструмента в течение длительного времени обязательно делайте регулярные перерывы.

Электробезопасность (при использовании зарядного устройства)

Вилка зарядного устройства (З/У) должна соответствовать сетевой розетке. Никогда не вносите никаких изменений в конструкцию розетки. Розетки и вилки, не подвергавшиеся изменениям, снижают риск поражения электрическим током.

Не подвергайте з/у воздействию дождя или влаги. Попадание воды в (З/У) повышает риск поражения электрическим током.

Аккуратно обращайтесь со шнуром питания. Никогда не используйте шнур питания для переноски, перемещения или извлечения вилки из розетки. Располагайте шнур на расстоянии от источников тепла, масла, острых краев и движущихся деталей. Поврежденные или запутанные сетевые шнуры увеличивают риск поражения электрическим током.

Если з/у приходится эксплуатировать в сыром месте, используйте линию электропитания, которая защищена прерывателем, срабатывающим при замыкании на землю (УЗО). (Устройство Защитного Отключения). Его применение уменьшит риск поражения электрическим током.

Использование и уход за аккумулятором

- Заряжайте только зарядным устройством, указанным производителем. Зарядное устройство, подходящее для одного типа аккумуляторной батареи, может создать риск возгорания при использовании с другим аккумуляторным блоком.

- Используйте электроинструменты только со специально предназначенными аккумуляторными батареями. Использование любых других батарейных блоков может создать риск травмы или возгорания.

- Когда батарейный блок не используется, держите его подальше от других металлических предметов, таких как канцелярские скрепки, монеты, ключи, гвозди, винты или другие мелкие металлические предметы, которые могут соединять один разъем с другим. Замыкание клемм аккумуляторной батареи может привести к ожогам или возгоранию.

- При неправильных условиях из аккумуляторной батареи может вытечь жидкость; избегать контакта. При случайном контакте промойте водой. Если жидкость попала в глаза, дополнительно обратитесь за медицинской помощью. Вытекающая из аккумуляторного блока жидкость может вызвать раздражение или ожоги.

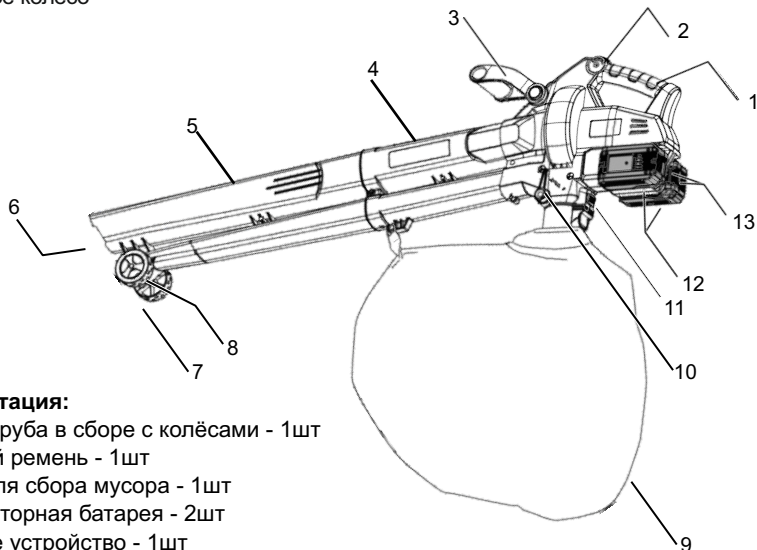
- Не используйте поврежденный или модифицированный аккумулятор или инструмент. Поврежденные или модифицированные батареи могут вести себя непредсказуемо, что может привести к возгоранию, взрыву или травмам.

- Не подвергайте аккумулятор или инструмент воздействию огня или высоких температур. Воздействие огня или чрезмерной температуры выше 130°C может привести к взрыву.

- Следуйте всем инструкциям по зарядке и не заряжайте аккумулятор или инструмент за пределами диапазона температур, указанного в инструкциях. Неправильная зарядка или при температурах, выходящих за пределы указанного диапазона, может повредить аккумулятор и повысить риск возгорания.

ВНЕШНИЙ ВИД И УСТРОЙСТВО ВОЗДУХОДУВКИ

1. Задняя рукоятка
 2. Включатель/выключатель с дисковым регулятором числа оборотов
 3. Передняя рукоятка
 4. Верхняя труба в сборе
 5. Нижняя труба в сборе
 6. Всасывающее отверстие
 7. Опорное колесо
 8. Выдувное отверстие
 9. Мешок для сбора мусора
 10. Рычаг переключения режимов
- ВОЗДУХОДУВКА/ПЫЛЕСОС**
11. Кнопка фиксации мешка для сбора мусора
 12. Аккумуляторы
 13. Батарейный зажим



Комплектация:

- Нижняя труба в сборе с колёсами - 1шт
- Плечевой ремень - 1шт
- Мешок для сбора мусора - 1шт
- Аккумуляторная батарея - 2шт
- Зарядное устройство - 1шт
- Инструкция по эксплуатации - 1шт



ВНИМАНИЕ! Внешний вид и устройство инструмента могут отличаться от представленных в инструкции.

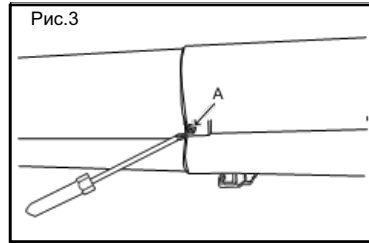
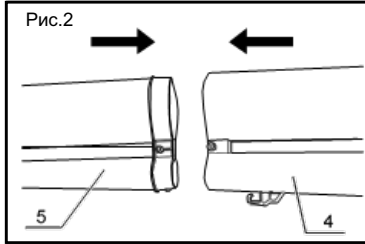
ТЕХНИЧЕСКИЕ ХАРАКТЕРИСТИКИ

Модель	BCVB40-4PU-2 PRO
Тип аккумулятора	Li-ion
Напряжение аккумулятора, В	2x20
Емкость аккумулятора, Ач	2x4.0
Зарядное устройство, А	2.4
Скорость воздушного потока, км/ч	210
Максимальный объём воздуха, м ³ /ч	10
Время работы без нагрузки (4.0 Ач), мин	22-120
Коэффициент измельчения	8:1
Объём мешка для мусора, л	40
Класс защиты	IPX0

СБОРКА ИЗДЕЛИЯ

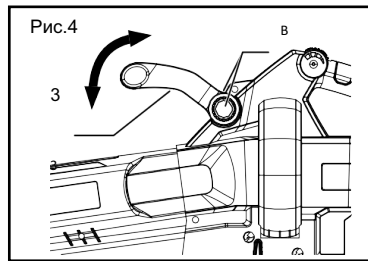
Установка нижней трубы воздухоудвки (Рис.2,3).

- Вставьте нижнюю трубку в сборе в верхнюю трубку в сборе.
- Установите прилагаемый стопорный винт (А), затем затяните его, используя крестовую отвертку, чтобы скрепить верхнюю и нижнюю трубки вместе.



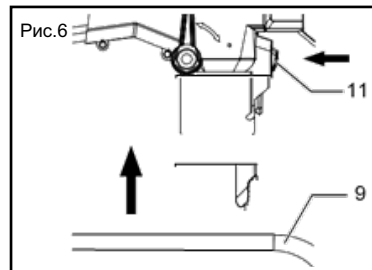
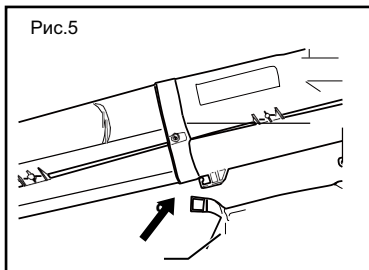
Регулировка передней ручки (Рис.4).

- Положение передней ручки (3) может быть отрегулировано до нужного положения путем одновременного нажатия на кнопки (В).



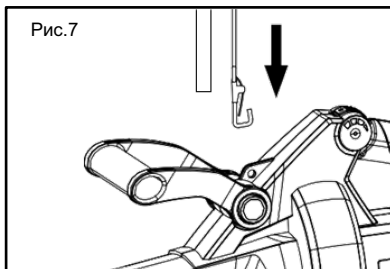
Установка мешка для сбора мусора (Рис.5,6).

- Закрепите зажим мешка для сбора мусора (9) на крючке под верхней трубкой.
- Вставьте входное соединение мешка так, чтобы он прикрепился к нижней части корпуса.
- Чтобы освободить входное соединение и мешок для сбора мусора (9), нажмите кнопку фиксации мешка (11) (Рис.6).



Установка плечевого ремня (Рис.7).

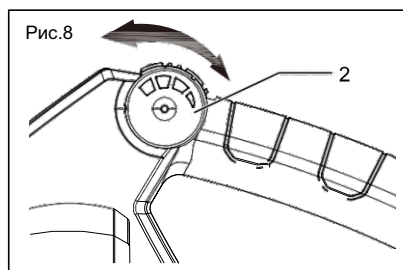
При необходимости плечевой ремень может быть установлен в отверстии за передней ручкой.



ЭКСПЛУАТАЦИЯ

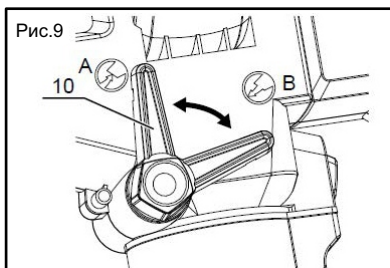
Включение/Выключение (Рис.8).

- Чтобы ВКЛЮЧИТЬ вентилятор воздухоудвки, поверните дисковой переключатель скорости ВКЛ/ВЫКЛ (2) от себя, пока двигатель не заработает на нужной скорости.
- Чтобы ВЫКЛЮЧИТЬ вентилятор воздухоудвки, поверните дисковой переключатель скорости ВКЛ/ВЫКЛ (2) на себя в положение выключено «0».



Смена режима ВОЗДУХОУДВКА/ПЫЛЕСОС (Рис.9).

- При нажатии рычага переключения режима воздухоудвка/пылесос (10) в положение (А) включается режим пылесоса.
- При нажатии рычага переключения режима воздухоудвка/пылесос (10) в положение (В) включается режим воздухоудвки.



Освобождение мешка для сбора мусора.



ВНИМАНИЕ! Перед извлечением мешка для его опустошения ОТКЛЮЧИТЕ инструмент и извлеките батарейные блоки.



ВНИМАНИЕ!

Надевайте пылезащитную маску, когда освобождаете мешок.

- Чтобы опустошить мешок, используйте молнию, которая расположена на закругленной части мешка.
- Перед запуском инструмента убедитесь, что молния мешка полностью закрыта.

Использование инструмента в качестве ВОЗДУХОДУВКИ.

- Крепко удерживайте инструмент одной рукой за переднюю ручку, а другой за заднюю. Перемещайте из стороны в сторону нижнюю трубку на расстоянии 5-10 см над землей или полом.
- Медленно перемещайте воздуходувку и удерживайте накопившуюся кучу мусора перед собой. Большинство действий сухой обдувки лучше подходит для низких скоростей, а не для высоких. Высокоскоростной обдув лучше подходит для перемещения тяжелых предметов, например, крупный мусор или гравий.

Использование инструмента в качестве ПЫЛЕСОСА..

ПРИМЕЧАНИЕ!

Мешок для сбора должен быть установлен в режиме пылесоса/мульчирования.

- После того как вы сдуете мусор/листья в кучу, вы можете переключиться в режим пылесоса/измельчения для сбора мусора. Крепко удерживайте инструмент на расстоянии в 5-10 см от земли и соберите мусор, как при подметании. Мусор попадает в мешок. Такие предметы, как мелкие листья и веточки, будут измельчены, когда попадут в корпус вентилятора. Для длительного срока службы мешка и оптимальной производительности часто прочищайте мешок.
- Плавно переходите от одной кучи мусора к другой, используя колеса.
- Когда мешок наполнится, мощность всасывания уменьшится. Когда это произойдет, переведите воздуходувку в положение ВЫКЛ., повернув дисковой переключатель регулятора скорости на себя в положение «0».
- Извлеките батарейные блоки.
- Извлеките мешок и освободите его от мусора..

ЗАРЯДКА АККУМУЛЯТОРНОЙ БАТАРЕИ

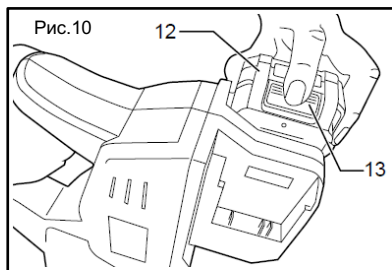
Прочитайте и следуйте всем инструкциям и предупреждениям данного руководства. Перед началом эксплуатации зарядите аккумуляторы.



ВНИМАНИЕ! Схемы и рисунки в данной инструкции носят информативный характер и могут отличаться от конструкции вашей модели. Производитель оставляет за собой право изменять конструкцию и технические параметры изделия без предупреждения.

Установка и извлечение аккумуляторного блока (Рис.10).

- Чтобы установить аккумуляторный блок (12), зафиксируйте пусковой механизм, установите переключатель вперед/назад в центральное положение. Совместите корпус с пазом в аккумуляторном блоке и нажимайте в направлении стрелки, пока аккумуляторный блок не зафиксируется.
- Чтобы извлечь аккумуляторный блок из инструмента, нажмите на зажим аккумулятора (13) и извлеките аккумуляторный блок в направлении стрелки.
- Всегда извлекайте аккумуляторный блок из инструмента, производя сборку деталей, осуществляя настройку, чистку, или не используя инструмент. Извлечение аккумуляторного блока предотвращает случайный запуск, который может привести к серьезным травмам.



ОБСЛУЖИВАНИЕ И ПРОФИЛАКТИКА



ВНИМАНИЕ! Используйте только оригинальные запасные части, комплектующие принадлежности и насадки. Несоблюдение данного требования может привести к возможным травмам, ухудшению эксплуатационных характеристик и аннулированию гарантии.



ВНИМАНИЕ! Обслуживание требует особой осторожности и знаний, должно осуществляться квалифицированным специалистом по техническому обслуживанию. Для обслуживания доставьте изделие в официальный сервисный центр. При обслуживании используйте только оригинальные запасные части.

- Не осуществляйте регулировку и настройки, которые не описаны в инструкции. Для ремонта обратитесь в официальный сервисный центр.
- После каждого использования очищайте изделие мягкой, сухой тряпкой.
- Регулярно проверяйте затяжку всех гаек, болтов и винтов, чтобы убедиться, что изделие находится в безопасном рабочем состоянии. Любая поврежденная деталь должна быть отремонтирована надлежащим образом или заменена в официальном сервисном центре.
- Доставьте изделие в официальный сервисный центр для замены поврежденных деталей

Очистка от засорения.

- Чтобы снизить риск возникновения травм, вызванных контактом с вращающимися деталями, всегда останавливайте инструмент, извлекайте аккумуляторный блок и убедитесь, что все движущиеся части остановились.
- Извлеките трубки, чтобы проверить их на засорение. При необходимости прочистите трубки.
- Извлеките мешок для сбора мусора. Убедитесь, что адаптер мешка не засорен.

- Осмотрите отверстие в корпусе вентилятора и трубку в мешке для сбора мусора на предмет наличия засора. Помните, что даже если аккумуляторный блок извлечен, вентилятор или измельчающие лезвия могут прийти в движение во время устранения засора. Всегда держите пальцы на расстоянии от вентилятора или измельчающих лезвий.
- Не пытайтесь снять вентилятор или лезвие. Если необходимо снять вентилятор или лезвия, доставьте изделие в официальный сервисный центр.
- Перед установкой аккумуляторного блока и запуском устройства установите трубки и мешок для сбора мусора на место.
- Регулярно очищайте вентиляционные отверстия устройства мягкой щеткой или сухой тряпкой.
- Регулярно протирайте корпус двигателя влажной тряпкой. Не используйте абразивный материал или чистящие средства на основе растворителей..

СРОК СЛУЖБЫ, ХРАНЕНИЯ, ТРАНСПОРТИРОВКИ И УТИЛИЗАЦИИ

Хранение изделия

- Храните инструмент в недоступном для детей месте.
- Избегайте помещений со слишком высокой или низкой температурой.
- Температура хранения инструмента должна быть от +5 до +40 °С.
- Оберегайте инструмент от прямых солнечных лучей. Лучше хранить инструмент в темноте или слабоосвещенном помещении.
- Не храните инструмент в полиэтиленовом пакете, это может способствовать повышению влажности, что нежелательно для электрического инструмента.

Длительное хранение

После окончания теплого сезона или в случае, если вы не собираетесь пользоваться воздуходувкой более 30 дней, следует соответствующим образом подготовить ее. Для этого выполните следующие действия:

- Выключите воздуходувку и извлеките аккумулятор.
- Перед длительным хранением проведите полную очистку.
- Сотрите всю грязь с вентиляционных и впускных отверстий.
- Аккумулятор нужно хранить отдельно от воздуходувки
- Храните воздуходувку в проветриваемом помещении и желательно под чехлом, чтобы внутрь не попала пыль и грязь. Не накрывайте полиэтиленом, так как он не пропускает воздух, что способствует появлению конденсата, и как следствие, коррозии.
- Проверьте, чтобы все детали и болты были плотно зафиксированы. Если какие-то узлы или детали износились или имеют дефекты, замените их на новые.

Хранить продукцию необходимо в закрытых или других помещениях с естественной вентиляцией, где колебания температуры и влажность воздуха существенно меньше, чем на открытом воздухе в районах с умеренным и холодным климатом, при температуре не выше +40°C и не ниже -10°C, относительной влажности не более 80%, что соответствует условиям хранения 5 по ГОСТ 15150-89.

Аккумулятор рекомендуется хранить в теплом помещении при температуре не ниже +5°C при заряде 50-60% и подзаряжать каждые 2-3 месяца, чтоб избежать выхода из строя АКБ.

Транспортировать продукцию можно любым видом закрытого транспорта в упаковке производителя или без нее, с сохранением изделия от механических повреждений, атмосферных осадков, воздействия химически-активных веществ и обязательным соблюдением мер предосторожности при перевозке хрупких грузов, что соответствует условиям перевозки 8 по ГОСТ 15150-89.

Никогда не оставляйте продукцию на срок более 30 и более дней, не подготовив её к хранению следующим образом:

- удалите загрязнения;
- затяните все винты и крепления

При выполнении всех требований, изложенных в настоящей инструкции, срок хранения неограничен.

Утилизация аккумулятора:

Старые батареи и аккумуляторы не являются бытовыми отходами, и должны утилизироваться в соответствии с действующим законодательством.

Доставьте непригодные батареи и аккумуляторы дилеру или сдайте в пункты сбора общего назначения.

Утилизация упаковки:

Упаковка состоит из картона и маркированной пленки, которая подлежит вторичной переработке. Доставьте эти материалы в центр переработки отходов.

Аккумуляторы/батареи:

Литий-ионные.

Не бросайте батареи в контейнеры для мусора, в воду или огонь. Аккумуляторы/батареи должны быть извлечены из устройства перед утилизацией. Аккумуляторы/батареи должны быть переработаны или утилизированы экологически чистым способом.

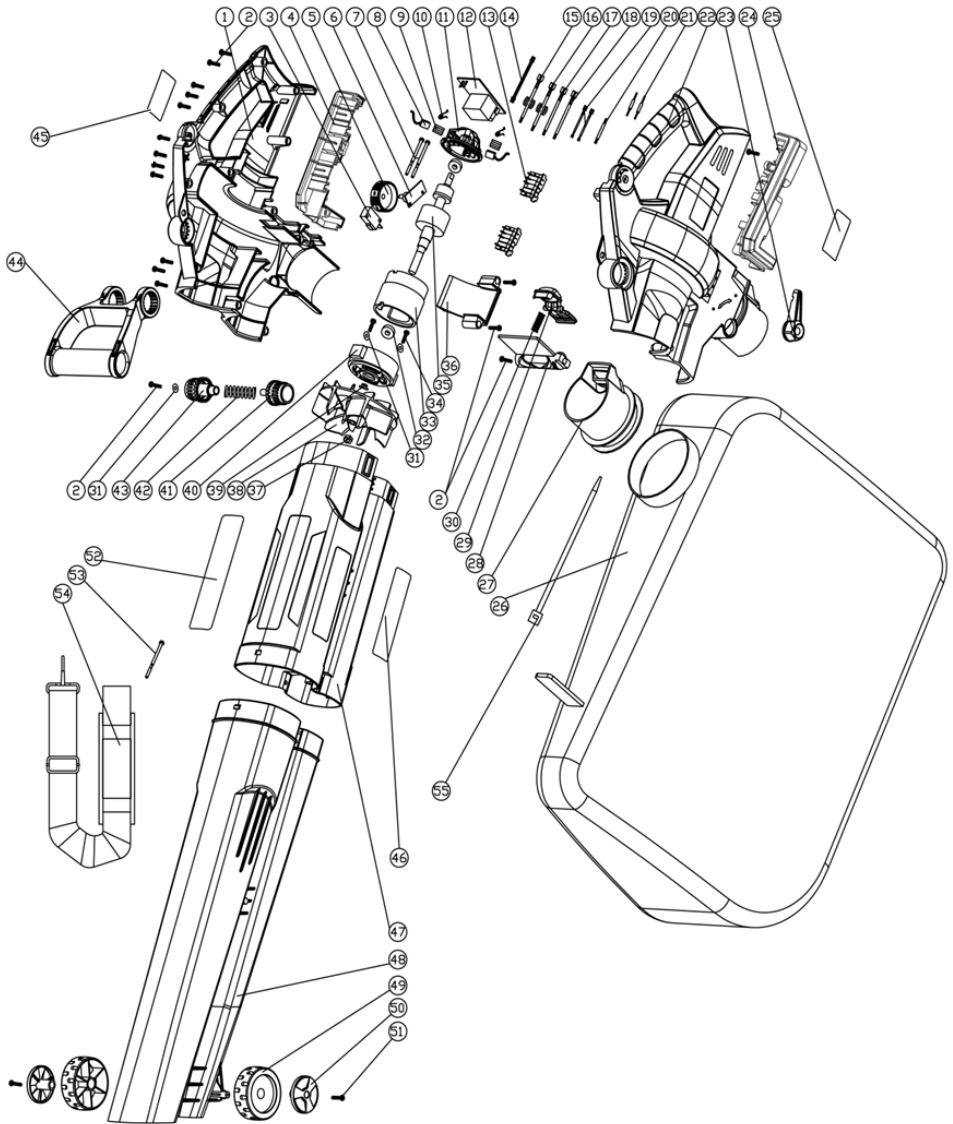
ВОЗМОЖНЫЕ НЕИСПРАВНОСТИ И МЕТОДЫ ИХ УСТРАНЕНИЯ

Внимание! Перед поиском и устранением неисправностей обязательно выключите сначала воздуходувку и отсоедините аккумулятор от устройства.

НЕИСПРАВНОСТЬ	ВОЗМОЖНАЯ ПРИЧИНА	СПОСОБ УСТРАНЕНИЯ
Воздуходувка не включается	1. Выключатель находится в положении OFF (ВЫКЛ). 2. Проблема механического свойства.	1. Переверните переключатель в положение ON (ВКЛ). 2. Обратитесь в авторизованный сервисный центр.
Сильная вибрация.	1. На вентиляторе накопилась грязь. 2. Проблема механического свойства	1. Необходимо тщательно очистить вентилятор от грязи. 2. Обратитесь в авторизованный сервисный центр.
Вентилятор не работает	1. На вентиляторе или во впускном отверстии накопилась грязь. 2. Проблема механического свойства.	1. Устраните засоры и проведите чистку. 2. Обратитесь в авторизованный сервисный центр.

ДЕТАЛИРОВКА

BCVD40-4PU- 2 PRO



№	Название	Кол-во
1	Часть кожуха правая	1
2	Винт	19
3	Включатель	1
4	Подушка аккумуляторная	1
5	Регулятор оборотов	1
6	Кнопка регулировки скорости	2
7	Винт	2
8	Щётка угольная	2
9	Щеткодержатель	2
10	Пружина	2
11	Корпус метки угольной	1
12	Плата	1
13	Контакт приемный аккумулятора	2
14	Провод соединительный включателя	1
15	Болт двигателя	1
16	Болт двигателя	1
17	Болт двигателя	1
18	Болт двигателя	1
19	Болты двигателя	2
20	Болт двигателя	1
21	Резистор	2
22	Часть кожуха левая	1
23	Ручка переключения режимов	1
24	Подушка аккумулятора, левая часть	1
25	Этикетка товарная	1
26	Мешок приёмный	1
27	Крепёж мешка приёмного	1
28	Обтекатель	1
29	Фиксатор	1
30	Пружина	1
31	Шайба	3
32	Втулка	2
33	Статор	1
34	Винт	2
35	Ротор	1
36	Пластина защитная	1
37	Гайка	1
38	Крыльчатка	1
39	Втулка вала	1
40	Основание двигателя	1
41	Ручка-фиксатор, левая	1
42	Пружина	1
43	Ручка-фиксатор, правая	1
44	Рукоять	1
45	Этикетка с параметрами товара	1
46	Этикетка предупреждающая	1
47	Труба основная	1
48	Труба, насадка передняя	1
49	Колесо	2
50	Крышка колеса	2
51	Винт	2
52	Этикетка	1
53	Винт	1
54	Ремень	1
55	Фиксатор ремня	1

ГАРАНТИЙНЫЕ ОБЯЗАТЕЛЬСТВА

1. Настоящее гарантийное свидетельство является единственным документом, подтверждающим Ваше право на бесплатное гарантийное обслуживание. Без предъявления данного свидетельства претензии не принимаются. В случае утери или порчи гарантийного свидетельства не восстанавливается.

2. Гарантийный срок на электроинструмент составляет 12 месяцев со дня продажи. Если изделие, предназначенное для бытовых (непрофессиональных) нужд эксплуатировалось в коммерческих целях (профессионально), срок гарантии составляет один месяц со дня продажи. В течение гарантийного срока сервисная служба бесплатно устраняет производственные дефекты и производит замену деталей, вышедших из строя по вине изготовителя. На период гарантийного ремонта эквивалентный исправный инструмент не предоставляется. Заменяемые детали переходят в собственность служб сервиса.

Компания BRAIT® не несет ответственности за вред, который может быть причинен при работе с электроинструментом.

3. В гарантийный ремонт инструмент принимается в чистом виде, при обязательном наличии надлежащим образом оформленных документов: настоящего гарантийного свидетельства, гарантийного талона, с полностью заполненными полями, штампом торговой организации и подписью покупателя.

4. Гарантийный ремонт не производится в следующих случаях:

-при отсутствии гарантийного свидетельства и гарантийного талона или неправильном их оформлении;
-при совместном выходе из строя якоря и статора электродвигателя, при обугливании или оплавлении первичной обмотки трансформатора сварочного аппарата, зарядного или пуско-зарядного устройства, при оплавлении внутренних деталей, прожиге электронных плат;

-если гарантийное свидетельство или талон не принадлежат данному электроинструменту или не соответствует установленному поставщиком образцу;

-по истечении срока гарантии;

-при попытках самостоятельного вскрытия или ремонта электроинструмента вне гарантийной мастерской; внесения конструктивных изменений и смазки инструмента в гарантийный период, о чем свидетельствуют, например, заломы на шлицевых частях крепежа корпусных деталей.

-при использовании электроинструмента в производственных или иных целях, связанных с получением прибыли, а также - при возникновении неисправностей связанных с нестабильностью параметров электросети, превышающих нормы, установленные ГОСТ;

-при неправильной эксплуатации (использование электроинструмента не по назначению, установки на электроинструмент не предназначенных заводом-изготовителем насадок, дополнительных приспособлений и т.п.;

-при механических повреждениях корпуса, сетевого шнура и при повреждениях, вызванных воздействиями агрессивных сред и высоких и низких температур, попадании инородных предметов в вентиляционные решетки электроинструмента, а также при повреждениях, наступивших в результате неправильного хранения (коррозия металлических частей);

-при естественном износе деталей электроинструмента, в результате длительной эксплуатации(определяется по признакам полной или частичной выработки ресурса, сильного загрязнения, ржавчины снаружи и внутри электроинструмента, отработанной смазки в редукторе);

-использование инструмента не по назначению, указанному в инструкции по эксплуатации.

-при механических повреждениях инструмента;

-при возникновении повреждений в связи с несоблюдением предусмотренных инструкцией условий эксплуатации(см. главу «Указание по технике безопасности» в инструкции).

-повреждение изделия вследствие несоблюдения правил хранения и транспортировки.

Профилактическое обслуживание электроинструмента (чистка, промывка, смазка, замена пыльников, поршневых и уплотнительных колец) в гарантийный период является платной услугой.

О возможных нарушениях изложенных выше условий гарантийного обслуживания владельцу сообщается после проведения диагностики в сервисном центре.

Владелец инструмента доверяет проведение диагностики в сервисном центре в свое отсутствие.

Запрещается эксплуатация электроинструмента при проявлении признаков повышенного нагрева, искрения, а также шума в редукторной части. Для выяснения причин неисправности покупателю следует обратиться в гарантийную мастерскую.

Неисправности, вызванные несвоевременной заменой угольных щеток двигателя, устраняются за счет покупателя.

5. Гарантия не распространяется на:

-сменные принадлежности (аккумуляторы и оснастка), например: аккумуляторы, диски, ножи, сверла, буры, патроны, цепи, звездочки, цанговые зажимы, шины, элементы натяжения и крепления, головки триммеров, подошвы шлифовальных и ленточных машин, фильтры и т.п.

-быстроизнашивающиеся детали, например: угольные щетки, приводные ремни, сальники, защитные кожухи, направляющие ролики, направляющие, резиновые уплотнения, подшипники, зубчатые ремни и колеса, стволы, ленты тормоза, храповики и тросы стартеров, поршневые кольца и т.п. Замена их в течении гарантийного срока является платной услугой.

- естественный износ конических шестерней привода редуктора

-шнуры питания, в случае повреждения изоляции, шнуры питания подлежат обязательной замене без согласия владельца (услуга платная)

Инструкции, указанные в данном руководстве, не относятся к абсолютно всем ситуациям, которые могут возникнуть. Оператор должен осознавать, что контроль над практической эксплуатацией и соблюдение всех предосторожностей входит в его непосредственные обязанности.

С условиями гарантии ознакомлен.

Претензий к комплектации и внешнему виду не имею.

Покупатель _____

Телефон центрального сервисного центра: +7 (342) 214-52-12 www.fdbrait.ru

ПРОИЗВОДИТЕЛЬ: NINGBO NANPU MACHINERY AND ELECTRONIC CO.,LTD
АДРЕС: NO.579 JINXI ROAD,HENGXI TOWN,YINZHOU DISTRICT,NINGBO,ZHEJIANG
ТЕЛЕФОН: 0086-574-83086055.

ДЕЙСТВИТЕЛЕН ПРИ ЗАПОЛНЕНИИ

ТАЛОН №1

На гарантийный ремонт

(Модель: _____)

Серийный номер _____

Представитель _____
(подпись, штамп)

Заполняет торговая организация

Продан _____
(наименование и адрес предприятия)

Дата продажи _____ М.П. _____

Продавец _____ / _____ /
(подпись) (ФИО)

Корешок талона №1
на гарантийный ремонт

(Модель: _____)
(Изыят: _____ 20 _____ г .)
Исполнитель _____ / _____ /
(подпись) (ФИО)

ДЕЙСТВИТЕЛЕН ПРИ ЗАПОЛНЕНИИ

ТАЛОН №2

На гарантийный ремонт

(Модель: _____)

Серийный номер _____

Представитель _____
(подпись, штамп)

Заполняет торговая организация

Продан _____
(наименование и адрес предприятия)

Дата продажи _____ М.П. _____

Продавец _____ / _____ /
(подпись) (ФИО)

Корешок талона №2
на гарантийный ремонт

(Модель: _____)
(Изыят: _____ 20 _____ г .)
Исполнитель _____ / _____ /
(подпись) (ФИО)

Заполняет ремонтное предприятие

(наименование и подпись предприятия)

Исполнитель _____ / _____ /
(подпись) (ФИО)

Владелец _____

_____ / _____ /
(подпись) (ФИО)

Дата ремонта _____ М.П.

Утверждаю _____
(Должность, подпись, ФИО руководителя ремонтного предприятия)

Заполняет ремонтное предприятие

(наименование и подпись предприятия)

Исполнитель _____ / _____ /
(подпись) (ФИО)

Владелец _____

_____ / _____ /
(подпись) (ФИО)

Дата ремонта _____ М.П.

Утверждаю _____
(Должность, подпись, ФИО руководителя ремонтного предприятия)

BRAIT[®]

