

# РЕСАНТА

## ПАСПОРТ

АВТОМАТИЧЕСКАЯ  
НАСОСНАЯ СТАНЦИЯ

### Серия АНС

АНС-3600П, АНС-3600Н, АНС-3600Ч  
АНС-4200П, АНС-4200Н, АНС-4200Ч  
АНС-4200П/50, АНС-4200Н/50



## **УВАЖАЕМЫЙ ПОКУПАТЕЛЬ!**

Компания «РЕСАНТА» поздравляет Вас с приобретением данного продукта. Наша компания гарантирует высокое качество и безупречное функционирование приобретенного вами изделия, при соблюдении правил его эксплуатации.

Web site: <http://www.resanta.ru>

## СОДЕРЖАНИЕ:

1. ОБЩИЕ СВЕДЕНИЯ .....	5
2. ПРАВИЛА БЕЗОПАСНОСТИ.....	5
3. КОМПЛЕКТАЦИЯ .....	6
4. ОБЩИЙ ВИД УСТРОЙСТВА.....	7
5. ТЕХНИЧЕСКИЕ ХАРАКТЕРИСТИКИ .....	7
6. ПОДБОР НАСОСНОЙ СТАНЦИИ .....	8
7. ПОДГОТОВКА УСТРОЙСТВА К РАБОТЕ И ПОРЯДОК РАБОТЫ .....	10
8. ТЕХНИЧЕСКОЕ ОБСЛУЖИВАНИЕ.....	13
9. ВОЗМОЖНЫЕ НЕИСПРАВНОСТИ И СПОСОБЫ ИХ УСТРАНЕНИЯ...	15
10. ТРАНСПОРТИРОВАНИЕ И ХРАНЕНИЕ.....	16
11. ГАРАНТИЙНЫЕ ОБЯЗАТЕЛЬСТВА.....	17
12. ГАРАНТИЙНЫЙ ТАЛОН .....	20
13. СЕРВИСНЫЕ ЦЕНТРЫ .....	21

## 1. ОБЩИЕ СВЕДЕНИЯ

Прежде чем приступить к работам по монтажу или эксплуатации оборудования, пожалуйста, внимательно прочтите данную инструкцию. Строго соблюдайте приведенные в инструкции указания!

Сохраните инструкцию в качестве справочника по эксплуатации и для гарантийного ремонта оборудования.

Представленная эксплуатационная документация содержит минимально необходимые сведения для применения изделия. Предприятие-изготовитель вправе вносить в конструкцию усовершенствования, не изменяющие правила и условия эксплуатации, без отражения их в эксплуатационной документации.

## 2. ПРАВИЛА БЕЗОПАСНОСТИ

Автоматическая насосная станция является оборудованием повышенной опасности. Строго соблюдайте следующие правила техники безопасности. Прочитайте и запомните эти указания до того, как приступите к работе. Используйте изделие только по его прямому назначению, указанному в паспорте.

Вовремя проводите необходимое обслуживание. Любое изменение или модификация оборудования запрещается, так как это может привести к поломке и/или травмам.

Если Вы не имеете навыков в работе с устройством, настоятельно рекомендуется предварительно проконсультироваться у специалиста или опытного пользователя.

Устройство не предназначено для использования лицами (включая детей) с пониженными физическими, сенсорными или умственными способностями или при отсутствии у них опыта или знаний, если они не находятся под контролем или не проинструктированы об использовании прибора лицом, ответственным за их безопасность.

### **Внимание!**

*Не допускается работа при любых неисправностях устройства! Отключите устройство от источника электропитания перед проведением любых регулировок, технического обслуживания, или при хранении.*

2.1 Каждый раз перед использованием устройства необходимо произвести его наружный осмотр на предмет отсутствия повреждений, надежности крепления узлов и деталей, целостности шнура питания.

2.2 Оборудование должно быть подключено к сети с напряжением, соответствующим напряжению, указанному в

технических характеристиках. Пониженное напряжение может привести к перегрузке оборудования. Род тока - переменный, однофазный.

2.3 Отключайте устройство при перерывах в работе, транспортировке и чистке.

2.4 Не допускайте эксплуатации изделия без защитного заземления!

2.5 Установка устройства защитного отключения (УЗО) номинальным током утечки 30 мА - обязательна!

2.6 Монтаж изделия и электрической розетки для его подключения электросети должны выполнять квалифицированные специалисты по электромонтажным работам.

## **Внимание!**

*Не допускается работа насосной станции «в сухую» (без воды)!*

2.7 Не допускайте попадания воздуха во всасывающую магистраль.

2.8 Температура перекачиваемой жидкости должна быть от +1°C до +50°C.

2.9 Колебание напряжения в электрической сети не должно превышать  $\pm 10\%$ .

2.10 Не ремонтируйте и не разбирайте изделие самостоятельно.

2.11 Запрещается эксплуатация насоса без устройства защитного отключения в цепи электропитания насоса.

2.12 Запрещается обрезать вилку электрокабеля.

### **3. КОМПЛЕКТАЦИЯ**

В стандартный комплект поставки насосной станции входят:

Насосная станция в сборе – 1 шт.

Паспорт – 1 шт.

Упаковка – 1 шт.

#### 4. ОБЩИЙ ВИД УСТРОЙСТВА

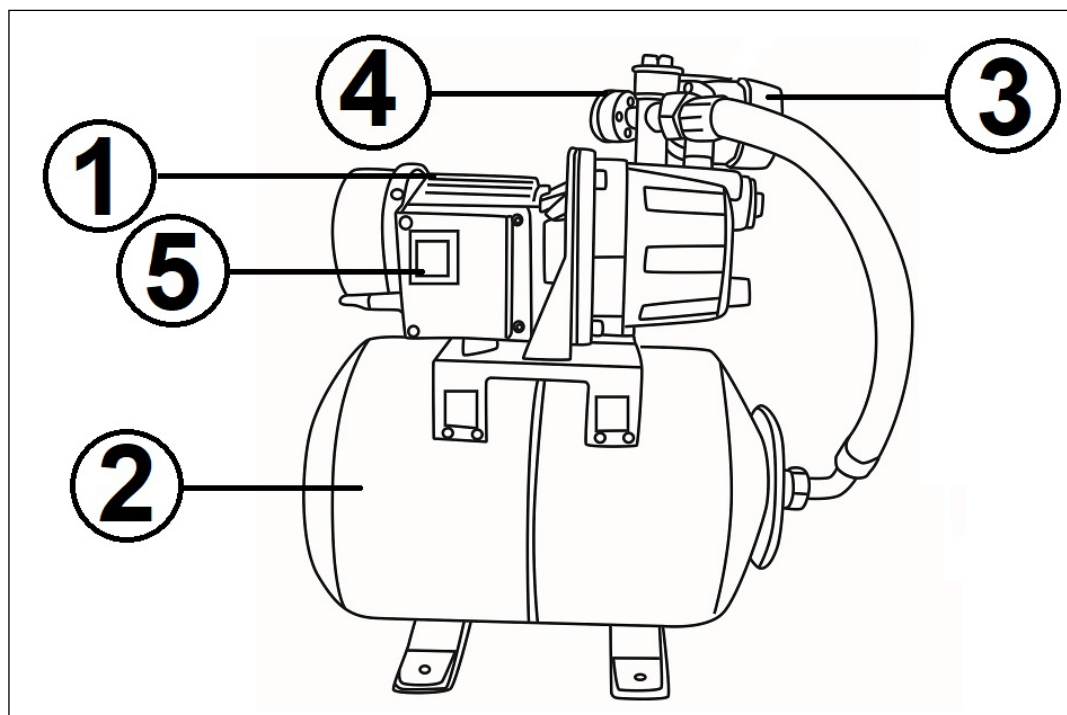


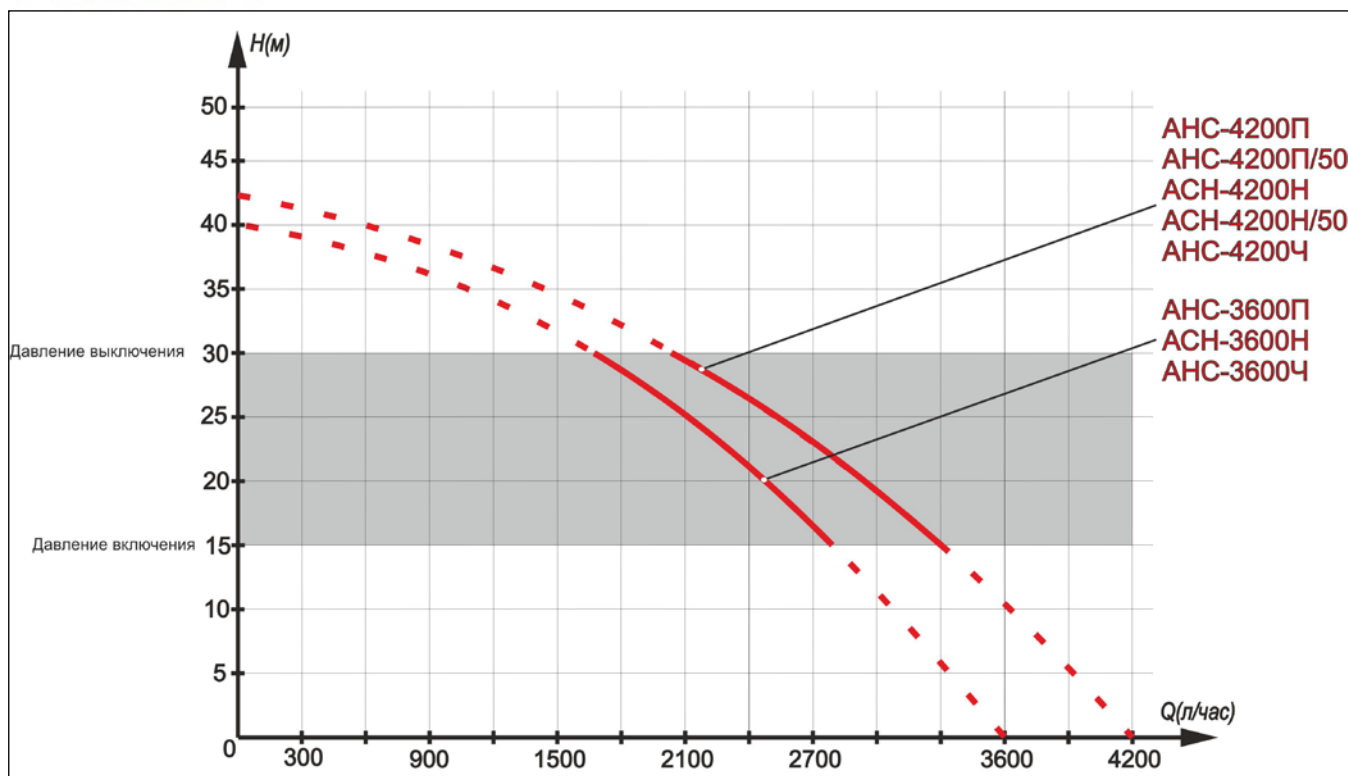
Рис.1 Общий вид устройства

- |   |                |
|---|----------------|
| 1. Электронасос                           | 4. Манометр    |
| 2. Гидроаккумулятор                       | 5. Выключатель |
| 3. Реле давления с защитой от сухого хода |                |

#### 5. ТЕХНИЧЕСКИЕ ХАРАКТЕРИСТИКИ

Серия АНС / Модель	АНС-3600П	АНС-3600Н	АНС-3600Ч	АНС-4200П	АНС-4200Н	АНС-4200Ч	АНС-4200П/50	АНС-4200Н/50
Максимальный напор	40 м			42 м				
Максимальная подача	3600 л/час			4200 л/мин				
Напряжение в сети	220-230 В							
Частота	50 Гц							
Мощность	800 Вт			1200 Вт				
Диаметры входного и выходного отверстий	G1" дюйм							
Емкость гидроаккумулятора	24 л						50 л	
Материал корпуса насосной части двигателя	пластик	нерж. сталь	чугун	пластик	нерж. сталь	чугун	пластик	нерж. сталь
Максимальное количество включений	20 час <sup>-1</sup>							
Допустимая концентрация твердых частиц в перекачиваемой воде	150 г/м <sup>3</sup>							
Максимальная глубина всасывания	9 м							
Ток питающей сети	однофазный переменный							
Тип электродвигателя	асинхронный, однофазный с короткозамкнутым ротором							

Таблица 1 Технические характеристики



Реле давления насосной станции включает насос при снижении давления воды до уровня 1,5 бара, и выключает его при достижении давления до уровня 3,0 бара.

Значения давления включения и отключения электронасоса являются заводской настройкой и оптимальны для запорной арматуры, а также для посудомоечной, стиральной машин и др. техники.

## 6. ПОДБОР НАСОСНОЙ СТАНЦИИ

**6.1 Определить требуемые характеристики расходу (Q, л/мин):**

Расход равен сумме расходов максимального количества продолжительно и одновременно открытых точек водоразбора:

$$Q = Q_1 + Q_2 + \dots + Q_n,$$

где **n** – количество точек водоразбора.

Если нет возможности оценить реальный расход каждой точки, то возможно рассчитать усредненный расход по таблице среднего расхода потребителей или из расчета 10 л/мин на каждую точку водоразбора:

$$Q = 10 * K_i * n,$$

где **K<sub>i</sub>** – коэффициент единовременной загрузки.



$K_i=1$ , если все точки водоразбора используются одновременно;  
 $K_i=0,7...0,8$  – для остальных случаев.

## **Внимание!**

*Расход не должен превышать максимальную производительность станции.*

### **6.2 Далее насосная станция подбирается по следующему алгоритму:**

*При заборе воды с глубины до 5 метров и протяженности магистрали не более 5 метров:*

- станции АНС-3600П, АНС-3600Н, АНС-3600Ч могут обеспечить водоснабжение до 3-х одновременно открытых точек (производительность до 50 л/мин);
- станции АНС-4200П, АНС-4200Н, АНС-4200Ч, АНС-4200П/50, АНС-4200Н/50 могут обеспечить водоснабжение до 4-х одновременно открытых точек (производительность до 60 л/мин);

*При заборе воды с глубины до 6 метров и протяженности магистрали не более 5 метров:*

- станции АНС-3600П, АНС-3600Н, АНС-3600Ч могут обеспечить водоснабжение до 2-х одновременно открытых точек;
- станции АНС-4200П, АНС-4200Н, АНС-4200Ч, АНС-4200П/50, АНС-4200Н/50 могут обеспечить водоснабжение до 3-х одновременно открытых точек;

*При заборе воды с глубины до 7 метров и протяженности магистрали не более 5 метров:*

- станции АНС-3600П, АНС-3600Н, АНС-3600Ч могут обеспечить водоснабжение 1 точки;
- станции АНС-4200П, АНС-4200Н, АНС-4200Ч, АНС-4200П/50, АНС-4200Н/50 могут обеспечить водоснабжение до 2-х одновременно открытых точек.

Точка водоразбора	Часовой расход воды, л/мин	Точка водоразбора	Часовой расход воды, л/мин
Умывальник со смесителем	6	Унитаз со смывным бачком	5
Мойка со смесителем	10	Посудомоечная машина	10
Ванна со смесителем	15	Стиральная машина автомат	12
Душевая кабинка со смесителем	12	Поливочный кран	20

Таблица 2 Усредненный расход потребителей (точек водоразбора)

## 7. ПОДГОТОВКА УСТРОЙСТВА К РАБОТЕ И ПОРЯДОК РАБОТЫ

Насосная станция предназначена для бесперебойного водоснабжения в автоматическом режиме, коттеджей, дач, ферм и других потребителей. При этом она автоматически поддерживает необходимое давление в системе водоснабжения, самостоятельно включаясь и отключаясь по мере расходования воды потребителями.

### **! Внимание!**

*Насосная станция не может использоваться на открытом воздухе при температуре окружающей среды ниже +1°C. Запрещается перекачивание горячей (выше +50°C) воды.*

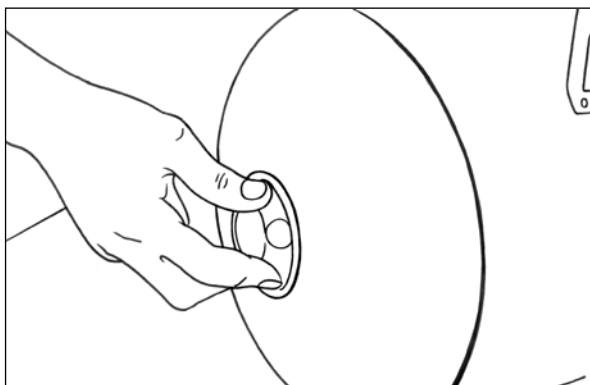


Рис.2 Снятие заглушки

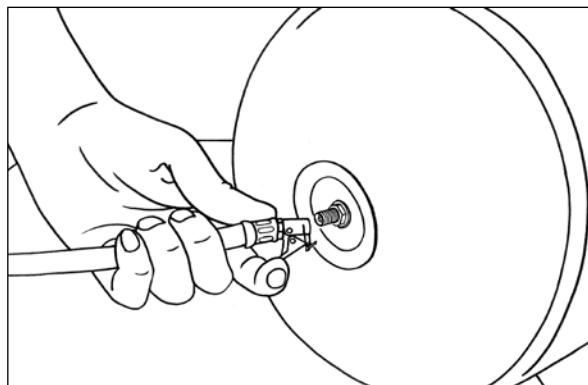


Рис.3 Подкачка воздуха

При монтаже насосной станции необходимо убедиться, что гидроаккумулятор закачан воздухом под давлением 1,5 атм., при меньшем давлении, закачайте обычным автомобильным насосом воздух через пневматический клапан гидроаккумулятора (рис.2 и рис.3).

### **! Внимание!**

*При монтаже диаметр трубы всасывающей магистрали должен быть не меньше, чем диаметр входного отверстия. В случаях, если высота всасывания более 4 м или протяженность горизонтального участка всасывающей магистрали 20 и более метров, то диаметр трубы должен быть больше диаметра входного отверстия*

## Монтаж

Для монтажа и эксплуатации насоса необходимо выполнить следующие операции:

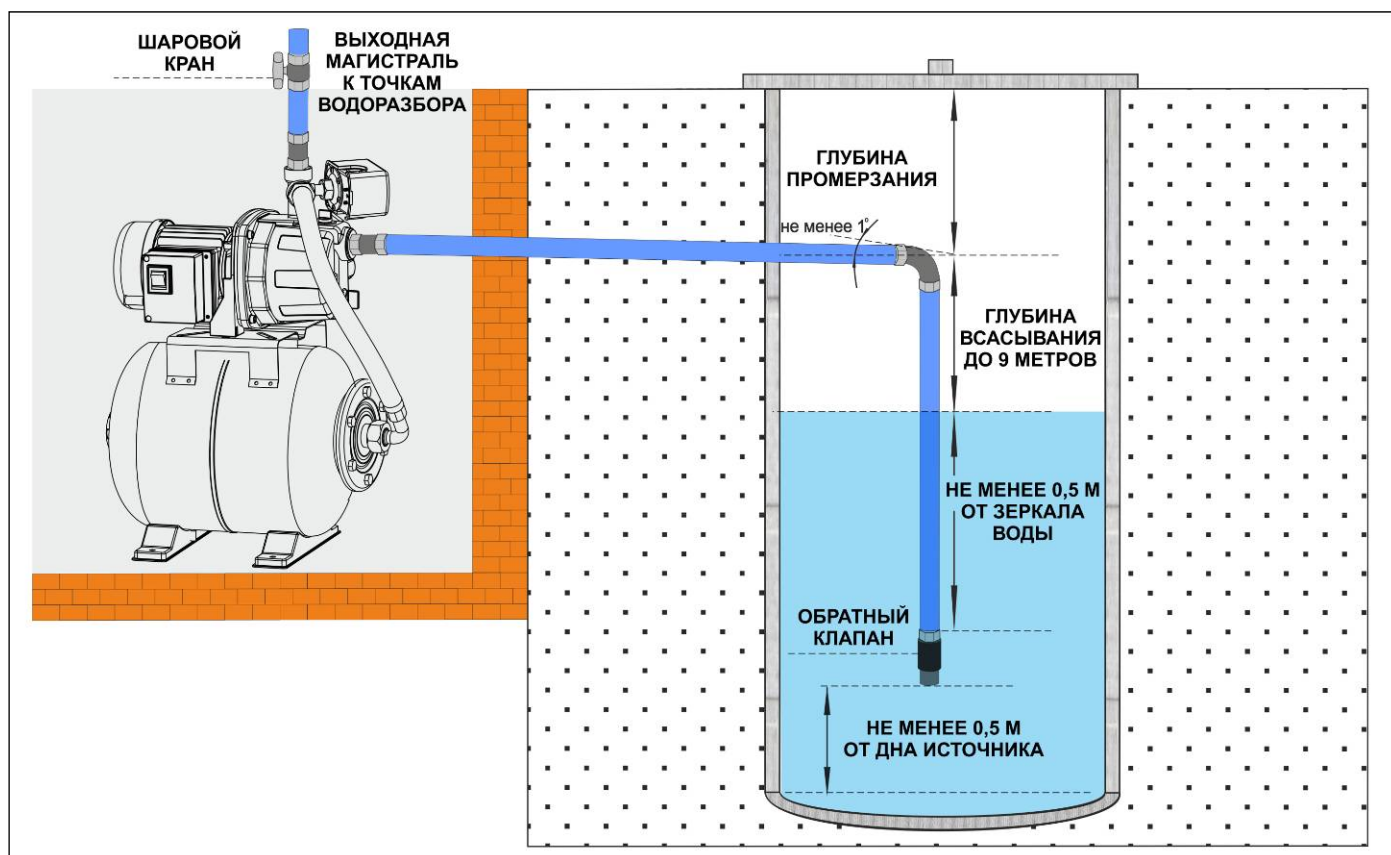


Схема 1 Подключение насосной станции

1. Присоединить всасывающую трубу с обратным клапаном к, находящемуся на торце насоса, входному отверстию.

При монтаже всасывающей магистрали необходимо обеспечить непрерывный угол наклона от насоса к источнику водозабора не менее 1 градуса к горизонту. Обратные углы не допускаются.

### **⚠ Внимание!**

*Обратный клапан на входе всасывающей магистрали является обязательным условием работоспособности насосной станции.*

2. Присоединить кран и напорную магистраль к, находящемуся сверху выходному отверстию.

3. Заполнить насос и всасывающую магистраль водой через заливное отверстие, отвинтив для этого, а затем завинтив пробку, находящуюся в верхней части насоса (рис.4). В отсутствии заливной пробки, заполнение водой входной магистрали происходит через выходное отверстие.

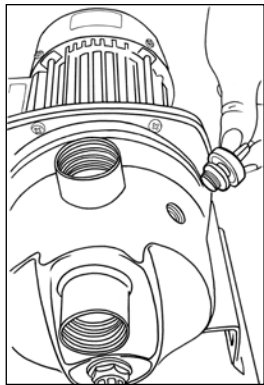


Рис.4 Заливное отверстие



Рис.5 Подключение к сети

## **Внимание!**

*Запрещена эксплуатация насосной станции без воды. В процессе эксплуатации не допускайте попадания воздуха во всасывающую магистраль.*

4. Проверить наличие в электросети напряжения 220-230 вольт.

5. Подключить станцию к электрической сети (рис.5).

6. Реле насосной станции оборудовано защитой от сухого хода (работа без воды). Перед включением станции в сеть, установите рычаг на реле в положение AUTO.

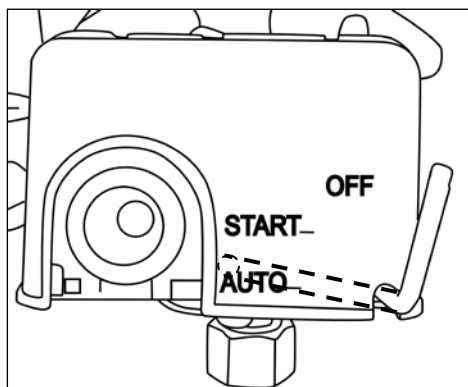


Рис.6 Включение реле

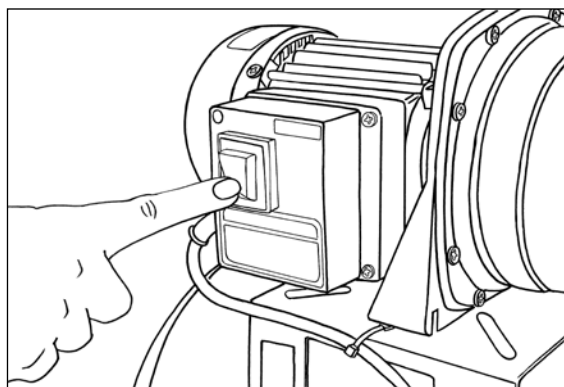


Рис.7 Включение станции

7. Включить станцию при закрытом кране (рис.7), пуска двигателя не произойдет. После включения кнопки, на реле переводим рычаг в положение START (удерживая) на 30-60 секунд, двигатель включится, и начнет нагнетать давление в систему. Открываем кран для выпуска воздуха и доливаем во всасывающую магистраль воду. В зависимости от длины всасывающей магистрали данный алгоритм нужно будет повторить несколько раз. Эту операцию нужно производить при первом пуске станции, а также при срабатывании защиты от сухого хода.

После удаления воздуха, станция готова к работе. Насос создаст необходимое давление и наполнит гидроаккумулятор водой. При достижении установленного давления реле давления отключит насос.

### **Внимание!**

*Электромонтажные работы должен выполнить электрик в строгом соответствии с «Правилами технической эксплуатации электроустановок потребителей» и «Правилами техники безопасности при эксплуатации электроустановок потребителей» (ПТЭ и ПТБ).*

Рычаг реле также имеет положение OFF для принудительного отключения станции.

В случае возможности замерзания воды необходимо слить воду из насоса, чтобы избежать его размораживания.

Исключается установка станции в помещениях, где она может быть подвержена затоплению.

### **Внимание!**

*Вода не должна содержать песка и других механических примесей.*

## 8. ТЕХНИЧЕСКОЕ ОБСЛУЖИВАНИЕ

Во время эксплуатации насосная станция не требует никакого обслуживания.

Для исключения аварии рекомендуется время от времени проверять максимальный напор и расход энергии, а также давление воздуха в гидроаккумуляторе (для этого отключите насос и слейте воду из напорной магистрали). Уменьшение максимального напора свидетельствует об износе, а повышение расхода энергии - о наличии механического трения в насосе.

Не допускайте работу станции без воды, это ведет к выходу из строя внутренних частей гидравлической части насоса, и потери гарантии.

Когда высота напора от станции до самой верхней точки водоразбора превышает 6-7 метров, понадобится перенастройка реле давления. Перед началом регулировки, снимите пластиковую крышку корпуса реле, открутив гайку.

### **Внимание!**

*Все действия по регулировке реле давления производить при отключенной от сети насосной станции.*

Регулировка нижнего предела давления (включения насоса) осуществляется гайкой (1), фиксирующей положение большой пружины (рис.8). Для того чтобы увеличить значение уровня нижнего предела давления необходимо закручивать гайку по часовой стрелке. Для того чтобы уменьшить значение нижнего уровня давления необходимо отвернуть гайку против часовой стрелки, тем самым, ослабив пружину. Гайка (2) предназначена для регулировки дельты (разницы) между нижним и верхним пределами давления.

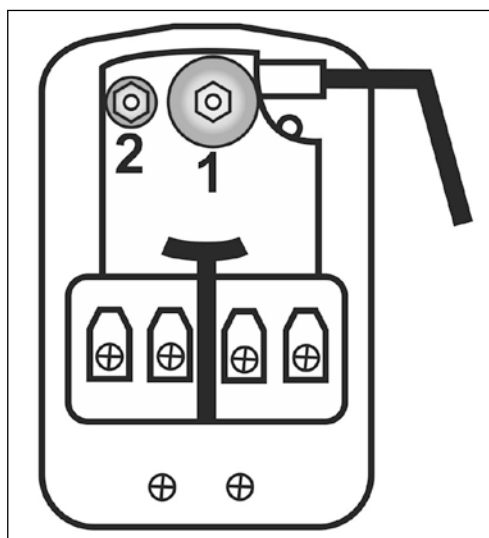


Рис.8 Схема реле под крышкой



Рис.9 Показания манометра

К примеру, если вам необходимо поднять давление отключения насоса с 3 до 3,5 атм., а давление включения с 1,5 до 2 атм., выполните следующее: вращением гайки (2) по часовой стрелке, поднимите давление отключения насоса до требуемой величины, и также гайку (1) вращать по часовой стрелке.

В случае обнаружения этих или иных изменений в работе насоса следует обращаться в сервисный центр.

## 9. ВОЗМОЖНЫЕ НЕИСПРАВНОСТИ И СПОСОБЫ ИХ УСТРАНЕНИЯ

Неисправности	Возможные причины	Методы устранения
1. Станция не работает	<ul style="list-style-type: none"> <li>• Отсутствие напряжения</li> <li>• Сработала защита от сухого хода</li> </ul>	<ul style="list-style-type: none"> <li>• Проверить напряжение в сети</li> <li>• Проверьте реле давления, произведите первый пуск.</li> </ul>
2. Насос работает, но воду не качает	<ul style="list-style-type: none"> <li>• Воздух из корпуса насоса не полностью выпущен</li> <li>• Попадание воздуха во всасывающую трубу</li> </ul>	<ul style="list-style-type: none"> <li>• Вывинтить пробку заливного отверстия. Обеспечить выход воздуха. Вновь залить воду, завинтить пробку и включить насос</li> <li>• Проверить герметичность соединений на всасывающей трубе. Проверить, чтобы на всасывающей трубе не было колен или обратных углов</li> </ul>
3. Срабатывает термозащита электродвигателя	<ul style="list-style-type: none"> <li>• Напряжение питания не соответствует требуемому.</li> <li>• Насос работал в слишком горячей среде (под солнцем)</li> </ul>	<ul style="list-style-type: none"> <li>• Отключить питание, проверить напряжение в сети, устранить причину перегрева, дождаться охлаждения насоса, при необходимости залить воду и вновь включить насос</li> </ul>
4. Станция слишком часто включается и отключается.	<ul style="list-style-type: none"> <li>• Мембрана гидроаккумулятора повреждена.</li> <li>• Отсутствие сжатого воздуха в гидроаккумуляторе.</li> <li>• Открыт обратный клапан вследствие блокировки посторонним предметом</li> </ul>	<ul style="list-style-type: none"> <li>• Заменить мембрану в гидроаккумуляторе</li> <li>• Закачать воздух в гидроаккумулятор до требуемого уровня давления</li> <li>• Демонтировать всасывающую трубу и разблокировать клапан, либо заменить</li> </ul>
5. Станция не создает требуемого давления	<ul style="list-style-type: none"> <li>• Реле отрегулировано на слишком низкое давление</li> <li>• Рабочее колесо заблокировано</li> <li>• Попадание воздуха во всасывающую магистраль</li> </ul>	<ul style="list-style-type: none"> <li>• Отрегулировать реле давления</li> <li>• Отключить питание и обратиться в сервисный центр</li> <li>• Проверить герметичность соединений на всасывающей трубе. Проверить, чтобы на всасывающей трубе не было колен или обратных углов</li> </ul>
6. Станция работает не отключаясь	<ul style="list-style-type: none"> <li>• Реле настроено на слишком высокое давление</li> <li>• Глубина забора воды превышает допустимую</li> </ul>	<ul style="list-style-type: none"> <li>• Отрегулировать реле давления</li> <li>• Уменьшить глубину забора</li> </ul>



## 10. ТРАНСПОРТИРОВАНИЕ И ХРАНЕНИЕ

Автоматическую станцию водоснабжения необходимо защитить от механических повреждений во время транспортировки.

При длительном бездействии насосной станции, а также в зимний период хранение необходимо осуществлять в сухом отапливаемом помещении. Предварительно необходимо слить из насоса, гидроаккумулятора и труб остатки воды, промыть чистой водой и высушить.

Насосные станции с чугунным корпусом насосной части АНС-3600Ч и АНС-4200Ч при хранении обязательно нужно просушивать. Если насос не просушить, образуется ржавчина, в результате которой может произойти заклинивание крыльчатки.

Насос не требует консервации. Его следует хранить при температуре от +1°C до +35°C, вдали от нагревательных приборов и избегая попадания прямых солнечных лучей.

Насосная станция, отслужившая свой срок и не подлежащая восстановлению, должна утилизироваться согласно нормам, действующим в стране эксплуатации.

В других обстоятельствах:

- не выбрасывайте станцию вместе с бытовым мусором;
- рекомендуется обращаться в специализированные пункты вторичной переработки сырья.



## 11. ГАРАНТИЙНЫЕ ОБЯЗАТЕЛЬСТВА

Высокое качество насосов РЕСАНТА дает нам возможность предоставить нашим покупателям расширенную 5-летнюю гарантию на насосное оборудование РЕСАНТА. Данная гарантия не ограничивает право покупателя на претензии, вытекающие из договора купли-продажи, а также не ограничивает законные права потребителей.

Мы предоставляем гарантию на насосы РЕСАНТА на следующих условиях:

1. Гарантия предоставляется в соответствии с нижеперечисленными условиями (п. 2–5) путем бесплатного устранения недостатков в течение установленного гарантийного срока, которые вызваны дефектами материала или изготовления.

2. Гарантийный срок начинается со дня покупки насоса первым владельцем.

### **ОСНОВНАЯ ГАРАНТИЯ**

Гарантийный срок составляет 24 месяца со дня продажи только при безусловно бытовом использовании насоса для личных нужд.

### **РАСШИРЕННАЯ ГАРАНТИЯ**

Данная гарантия действует только для физических лиц.

Для насосов РЕСАНТА гарантийный срок продлевается до 60 месяцев при условии только бытового применения.

Для получения расширенной гарантии владелец обязан зарегистрировать насос на сайте компании РЕСАНТА в течение 1 месяца с момента покупки. Регистрация осуществляется только на сайте [www.resanta.ru](http://www.resanta.ru) Подтверждением участия в программе расширенной гарантии конкретного насоса и его корректной регистрации является распечатанный регистрационный сертификат. Регистрация возможна только после подтверждения покупателем согласия на сохранение личных данных, запрашиваемых в процессе регистрации.

•Расширенная гарантия действует только при наличии оригиналов товарного и кассового чека на изделие.

•Сертификат является именованным. Он распространяется только для лица, указанного в сертификате.

•Гарантийные сертификаты действительны для конкретных изделий. Любой купленный инструмент подлежит отдельной регистрации.

•Серийный номер на изделии должен совпадать с серийным номером в паспорте на данное изделие.

•В гарантийном случае в авторизованный сервисный центр компании необходимо представить оригиналы следующих документов: сертификат вместе с паспортом на изделие с заполненным гарантийным талоном, а также, товарным и кассовым

чеком. Даты в гарантийном талоне, кассовом и товарном чеках должны совпадать.

- Полученный сертификат является гарантией предоставления услуг сервисного обслуживания во всех сервисных центрах РЕСАНТА на территории Российской Федерации и Казахстана. Перечень сервисных центров указан в паспорте на изделие.

3. Гарантия не распространяется на:

- Детали, подверженные рабочему и другим видам естественного износа, а также на неисправности насоса, вызванные этими видами износа.

- Неисправности насоса, вызванные несоблюдением инструкций по эксплуатации или возникшие вследствие использования насоса не по назначению, при ненормальных условиях окружающей среды, ненадлежащих производственных условиях, а также вследствие перегрузок или недостаточного, ненадлежащего технического обслуживания или ухода. К безусловным признакам перегрузки изделия относятся, помимо прочих: появление цветов побежалости, одновременный выход из строя ротора и статора, деформация или оплавление деталей и узлов изделия, потемнение или обугливание проводов электродвигателя под воздействием высокой температуры.

- Изделия, используемые в условиях высокой интенсивности работ и сверхтяжелых нагрузок.

- Профилактическое и техническое обслуживание насоса, например: смазку, промывку.

- Неисправности насоса, возникшие вследствие использования принадлежностей, сопутствующих и запасных частей, которые не являются оригинальными принадлежностями/частями РЕСАНТА.

- Механические повреждения (трещины, сколы и т.д.) и повреждения, вызванные воздействием агрессивных сред, высокой влажности и высоких температур, попаданием инородных предметов в вентиляционные отверстия электроинструмента, а также повреждения, наступившие вследствие коррозии металлических частей и неправильного хранения.

- Принадлежности, быстроизнашивающиеся части и расходные материалы, вышедшие из строя вследствие естественного износа, такие как: крыльчатки, винты, резиновые корпуса, мембраны, резиновые поршни.

- Насос, в конструкцию которого были внесены изменения или дополнения.

- Незначительное отклонение от заявленных свойств насоса, не влияющее на его ценность и возможность использования по назначению.

- Отсутствие в цепи питания насоса устройства защитного отключения (УЗО);

- Если насос работал без воды «в сухую», в следствии чего происходит деформация пластины диффузора и крыльчатки (внутренняя насосная часть выполненная из пластика);

- Если поломка крыльчатки произошла из за образовавшийся ржавчины в ходе длительного хранения непросушенного насоса (только для насосов с чугунной насосной частью)

4. Устранение неисправностей, признанных нами как гарантийный случай, осуществляется на выбор компании ПЕСАНТА посредством ремонта или замены неисправного насоса на новый (возможно, на модель следующего поколения). Замененные насосы и детали переходят в собственность компании.

5. После гарантийного ремонта срок гарантии насоса не продлевается и не возобновляется.

## **ДОРОГОЙ ПОКУПАТЕЛЬ!**

Мы выражаем Вам огромную признательность за Ваш выбор. Мы делаем все возможное, чтобы данное изделие удовлетворяло Вашим запросам, а качество соответствовало лучшим мировым образцам.

Компания «ПЕСАНТА» устанавливает официальный срок службы на насос 5 лет, при условии соблюдения правил эксплуатации.

При покупке изделия требуйте проверки его комплектации, внешнего вида и правильного заполнения гарантийного талона в Вашем присутствии.

В случае возникновения неисправностей не пытайтесь самостоятельно ремонтировать изделие, т.к. это опасно и приводит к утрате гарантии.

**12. ГАРАНТИЙНЫЙ ТАЛОН**

Автоматическая насосная станция \_\_\_\_\_

зав № \_\_\_\_\_

Дата продажи \_\_\_\_\_

Наименование и адрес торговой организации \_\_\_\_\_

М.П.

С правилами эксплуатации и условиями гарантии ознакомлен.  
Продукция получена в полной комплектации. Претензий к внешнему  
виду не имею.

---

ФИО и подпись покупателя

---

**ГАРАНТИЙНЫЙ ТАЛОН**  
Описание дефекта, № прибора

\_\_\_\_\_  
\_\_\_\_\_  
\_\_\_\_\_  
\_\_\_\_\_  
\_\_\_\_\_  
\_\_\_\_\_  
\_\_\_\_\_

М.П.

\_\_\_\_\_  
\_\_\_\_\_

**ГАРАНТИЙНЫЙ ТАЛОН**  
Описание дефекта, № прибора

\_\_\_\_\_  
\_\_\_\_\_  
\_\_\_\_\_  
\_\_\_\_\_  
\_\_\_\_\_  
\_\_\_\_\_  
\_\_\_\_\_

М.П.

\_\_\_\_\_  
\_\_\_\_\_

**ГАРАНТИЙНЫЙ ТАЛОН**  
Описание дефекта, № прибора

\_\_\_\_\_  
\_\_\_\_\_  
\_\_\_\_\_  
\_\_\_\_\_  
\_\_\_\_\_  
\_\_\_\_\_  
\_\_\_\_\_

М.П.

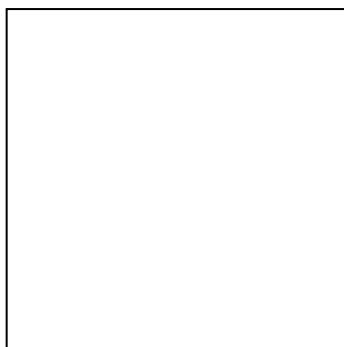
\_\_\_\_\_  
\_\_\_\_\_

### 13. СЕРВИСНЫЕ ЦЕНТРЫ

- **Абакан**, Молодежный квартал, 12/а, тел.: +7 (390) 226-30-10, +7 908 326-30-10.
- **Армавир**, ул. Мичурина, д. 6, тел.: +7 (861) 376-38-46, +7 (962) 855-40-18.
- **Архангельск**, Окружное шоссе, д.9, тел.: +7 (818) 242-05-10, +7 (952) 301-25-26.
- **Астрахань**, ул. Рыбинская, д.11, тел.: 8 (8512) 99-47-76.
- **Барнаул**, пр. Базовый, д.7, тел: +7 (385) 257-09-55, 50-53-48.
- **Белгород**, ул. Константина Заслонова, д. 92, тел: +7 (472) 240-29-13.
- **Благовещенск**, ул. Раздольная 27, тел.: +7 (416) 231-98-68; +7 (914) 601-07-00
- **Братск**, Пром.зона БЛПК, п 27030101, офис 26, тел: +7 (914) 939-23-72.
- **Брянск**, ул. 2-ая Почепская, д. 34А, стр. 1, тел: +7 (483) 259-06-44, +7 (483) 258-01-73 (сервис).
- **Великий Новгород**, ул. 3-я Сенная, д.2А, тел: +7 (816) 294-00-35.
- **Владивосток**, ул. Снеговая, д.119, тел: +7 (904) 624-03-29, +7 (423) 249-26-72.
- **Владимир**, ул. Гастелло, д.8 А, ворота №6, тел.: +7 (492) 249-43-32.
- **Волгоград**, пр-т Волжский, 4к, тел.: +7 (844) 278-01-68 (доб. 2 - сервис).
- **Вологда**, ул. Гончарная 4А, корпус 3, тел.:+7 (981) 507-24-12, +7 (817) 226-48-63.
- **Воронеж**, проспект Труда, д. 48Ф, тел.: +7 (473) 204-53-29.
- **Дзержинск**, Зарёвская объездная дорога, 9В, тел: +7 (831) 335-11-09.
- **Екатеринбург**, ул. Бисертская, 145, офис 6, тел.: +7 (343) 384-57-25, +7 (965) 509-78-08.
- **Иваново**, ул. Спартака, д.13., тел +7 (493) 277-41-11.
- **Ижевск**, Завьяловский район, деревня Пирогово, Торговая улица, 12, тел.: +7 (3412) 57-60-21.
- **Иркутск**, ул.Тракторная, д.28А/1, СКЦ Байкалит, складское помещение №5 тел: +7 (908) 660-41-57 (сервис), +7 (395) 270-71-62.
- **Йошкар-Ола**, ул. Мира, д.113, тел. +7 (836) 249-72-32.
- **Казань**, ул. Лебедева, д.1, корпус 8, тел.: +7 (843) 206-03-65.
- **Калининград**, ул. Ялтинская, д. 129, тел: +7 (401) 276-36-09.
- **Калуга**, пер. Сельский, д.2А, тел: +7 (484) 292-23-76.
- **Кемерово**, ул. Радищева, д.2/3, тел: +7 (384) 265-02-69.
- **Киров**, ул. Калинина, д. 38, тел.: +7 (833) 221-42-71, 21-71-41.
- **Комсомольск-на-Амуре**, ул. Кирова, д. 54, корпус 2, тел.: +7 (924) 116-10-47.
- **Кострома**, ул.Зелёная, д.8, тел: 8 (4942) 46-73-76; 8 (4942) 46-18-59.
- **Краснодар**, ул. Грибоедова, д.4, литер "Ю", тел: +7 (989) 198-54-35; +7 (861) 203-46-92.
- **Красноярск**, ул. Северное шоссе, д. 7а, стр. 10/2, тел.: +7 (391) 204-62-88.
- **Курган**, ул. Омская, д.171Б, тел: +7 (352) 263-09-25, 63-09-24.
- **Курск**, ул. 50 лет Октября 128. Тел.: +7 (471) 236-04-46.
- **Липецк**, ул. Боевой проезд, д. 5, тел: +7 (474) 252-26-97.
- **Магнитогорск**, ул. Вокзальная 1, строение 3 тел.: +7 (351) 955-03-87, +7 (919) 342-82-12.
- **Москва**, ул. Нагатинская, д. 16 Б, стр. 2, тел: +7 (495) 118-96-42.
- **Московская область**, г. Видное, Белокаменное шоссе, владение 10 корп.2, тел.: +7 (495) 646-41-41, +7 (926) 111-27-31.
- **Московская область**, Балашиха, Западная коммунальная зона, шоссе Энтузиастов, вл 4, тел.: +7 (495) 108-64-86 (доб. 2), +7 (906) 066-03-46.
- **Московская область**, г. Долгопрудный, мк-н Павельцево, Новое ш, д. 31, литер "Ч", тел.: +7 (495) 968-85-70.
- **Мурманск**, ул. Домостроительная, д. 21/2, тел.: +7 (815) 265-61-90.
- **Набережные Челны**, Мензелинский тракт, д. 52а, склад №6, тел.: +7 (855) 220-57-43.
- **Нижний Новгород**, ул. Геологов, 1С, тел: +7 (831) 429-05-65 (доб. 2).
- **Нижний Тагил**, ул. Индустриальная 37, тел.: +7 (343) 596-37-60.
- **Новокузнецк**, Ильинское шоссе, д. 35 корпус 1, тел.: 8 (3843) 20-49-31, 8-960-931-71-41.
- **Новороссийск**, Краснодарский край., г. Новороссийск, ул. Осовавиахима, д. 212, тел.: +7 (861) 730-94-54
- **Новосибирск**, 1-е Мочищенское шоссе 1/4, тел.: 8 (383) 373-27-96
- **Омск**, ул. Космический проспект, 109 стр.1 дверь 20, 2 этаж, тел.: +7 (3812) 38-18-62, 21-46-38.
- **Оренбург**, пл. 1 Мая, д. 1А, тел: +7 (353) 248-64-90.
- **Орёл**, пер. Силикатный, д.1, тел: +7 (486) 244-58-19.
- **Орск**, ул. Союзная, д.3, тел: +7 (353) 237-62-89.
- **Пенза**, ул. Измайлова, д. 17а, тел: +7 (841) 222-46-79.
- **Пермь**, ул. Сергея Данщина, д. 6а, корпус 1, тел.: +7 (342) 205-85-29.
- **Петрозаводск**, район Северная Промзона, ул. Заводская, д. 10 А, тел.: +7 (812) 309-87-08, +7 (921) 222-67-80.
- **Псков**, ул. Леона Поземского, д.110Е, тел.: +7 (811) 229-62-64.

- **Пятигорск**, Бештаугорское шоссе, д. 26д, стр. 4, тел.: +7 (968) 279-27-91, +7 (865) 220-58-50 (доб. 2).
- **Ростов на Дону**, ул. Вавилова, д. 62А, тел.: +7 (938) 100-20-83.
- **Рязань**, пр-д Яблочкова, д. 8Г, тел.: +7 (491) 246-65-58.
- **Самара**, Советский р-н, ул. Заводское шоссе, д. 15А, литер "А", тел.: +7 (846) 206-05-52.
- **Санкт-Петербург**, ул. Минеральная, д. 31, литер "В", тел.: +7 (812) 309-92-75.
- **Санкт-Петербург**, Пискаревский проспект, д. 125, пом. 11, тел.: +7 (812) 309-73-78.
- **Саранск**, ул. Пролетарская, д.130А, база Комбината "Сура", тел.: +7 (834) 222-36-37
- **Саратов**, ул. Пензенская, д. 2, тел: +7 (845) 249-11-79
- **Смоленск**, Краснинское шоссе, дом 376, стр. 2, тел.: +7 (481) 229-46-99
- **Сочи**, ул. Гастелло, д.23А, тел: +7 (862) 226-57-45 .
- **Ставрополь**, ул. Коломийцева, д. 46, тел.: +7 (865) 220-65-62
- **Стерлитамак**, Стерлитамакский р-н, с.Новая Отрадовка, ул. Школьная, д. 2К, тел.: +7 (347) 229-44-10.
- **Сургут**, ул. Базовая, д. 5, тел.: +7 (346) 275-82-31 (доб. 1 - офис, доб. 2 - сервис).
- **Тамбов**, ул. Волжская, д. 69, тел.: 8 (4752) 50-37-96, +7 (964) 130-85-73.
- **Тверь**, пр-т Николая Корыткова, д. 15б (база "Универсал"), тел.: +7 (482) 263-31-71
- **Тольятти**, ул. Коммунальная, д. 23, стр. 1, тел.: +7 (848) 265-12-05, +7 (964) 973-04-29.
- **Томск**, ул.Розы Люксембург, д. 115, стр. 1, тел.: +7 (952) 801-05-17.
- **Тула**, Ханинский проезд, д. 25/3, тел.: +7 (487) 238-53-44, 74-02-53.
- **Тюмень**, Старый Тобольский тракт, 5-й километр, 1Ас3, тел.: +7 (345) 266-28-91.
- **Удмуртская Республика**, Завьяловский р-н, д. Пирогово, ул. Торговая, д. 12, тел.: +7 (341) 257-60-21, 26-03-15.
- **Улан-Удэ**, ул. 502 км, д. 160, склад №12А, тел.: +7 (301) 220-42-87.
- **Ульяновск**, ул. Урицкого, д.25/1, склад №1, тел.: +7 (842) 227-06-30, 27-06-31.
- **Уфа**, ул. Ульяновых, д. 65, корпус 7, литер "2Б", тел.: +7 (347) 214-53-59.
- **Хабаровск**, ул. Промывочная, д. 64, тел.: +7 (421) 293-44-68.
- **Чебоксары**, Дорожный пр., д. 16, тел.: +7 (835) 221-41-75.
- **Челябинск**, ул. Морская, д. 6, тел.: +7 (351) 222-43-15, 222-43-16.
- **Череповец**, ул. Гоголя, д 60, тел.: +7 (911) 517-87-92, +7 (820) 249-05-34.
- **Чита**, Ул. Тракторная, д. 54А, тел. +7 (302) 228-44-79.
- **Шахты**, Ростовская область, пер. Газетный, д. 4Г, тел.: +7 (863) 303-56-10, +7 (909) 406-63-11.
- **Южно-Сахалинск**, пр-т Мира, 2 "Б"/5, корпус 8, тел.: +7 (424) 249-07-85.
- **Ярославль**, ул. Тутаевское шоссе, д.4, тел: +7 (485) 266-32-20.
- **Казахстан, г. Алматы**, Илийский тракт, 29, тел: +7 (727) 225-47-45, 225-47-46.
- **Казахстан, г. Атырау**, пр-т Азаттык, 118Б, тел: +7 (7122) 30-85-06, +7 (700) 244-50-96.
- **Казахстан, г. Нур-Султан (Астана)**, ул. Циолковского, д. 4, склад 8а, тел.: +7 (771) 754-02-45.
- **Казахстан, г. Караганда**, ул. Складская 2А/1, тел.: +7 (707) 469-80-56.
- **Казахстан, г. Тараз**, ул. Санырак батыра, 47м, тел.: +7 (726) 297-00-12.
- **Казахстан, г. Усть-Каменогорск**, ул. Абая, д. 156/1, корпус 6, тел.: +7 (723) 240-32-19.
- **Казахстан, г. Шымкент**, ул. Сарбаздар 18. тел.: +7 (776) 808-50-05.
- **Армения, г. Ереван**, Arsahkunyanc 210/1, тел.: +374 93 426 312; +374 94 426 312.
- **Армения, Котайкская область**, село Ариндж улица 17, ТЦ Ариндж молл., Маг. №357, тел: +37477412416; +374444412414.
- **Республика Беларусь, г. Минск**, пр-т Партизанский, д.2, тел.: +375 (29) 397-02-87.
- **Республика Беларусь, г. Минск**, пр-т Победителей, д. 84, ТЦ Арена, 1-й этаж, тел.: +375 (29) 397-02-87, +375 (44) 747-50-38.
- **Республика Беларусь, г. Брест**, ул. Фомина, д. 19, тел.: +375 33 698 89 44.
- **Республика Беларусь, г. Гомель**, ул. Текстильная, д. 9, тел.: 8 (029) 327 29 44.
- **Республика Беларусь, г. Минск**, ул. Притыцкого 62/1, цокольный этаж+375(17) 363-95-71 +375(29) 7-629-629 +375(29) 3-629-629.
- **Киргизия, г. Бишкек**, Дэн Сяопина, д.18, тел.: +996 708 323 353.

Для заметок:



**Изготовитель (импортер):  
"ФОКС ТехнотулсГмбХ"  
Кляйн-Етцельсдорф 16,  
3730 Кляйн-Етцельсдорф (Решиц),  
Австрия**

**Ред.1**

**Сделано в КНР**

